

## HET VUUR IN DE KIJKER, ZONDER ENERGIEVERSPILLING



foto : Jean-Luc Laloux – Rafter van de Maigre (18<sup>de</sup> eeuw) van de abdij van Aulne in Thiun, België

### Warmtecomfort

- > werken als open haard of met vuur achter glas
- > verwarmt op 2 manieren: door rechtstreekse straling en door natuurlijke convectie
- > de gedeeltelijk naar boven geschoven ruit laat het gebruik toe als open haard zonder risico op terugslag, zelfs indien de atmosferische omstandigheden ongunstig zijn of de trek van de schoorsteen onvoldoende is bij volledig naar boven geschoven ruit
- > rechtstreekse inlaat voor buitenlucht onder de haard

### Prestaties, milieuvriendelijkheid

- > uitstekend rendement geattesteerd door de EN-normen (gemiddeld 75%, met gesloten venster)
- > fiscale voordelen (volgens land en/of gebied)

### Uitzicht

- > grote zichtbaarheid van het vuur
- > sobere vormen: voor alle interieurstijlen
- > verschillende modellen: smal, breed, extra breed, vierkant, hoog...
- > dubbelzijdige modellen
- > talrijke architecturale integratiemogelijkheden: in laag volume, in oude schoorsteen
- > het mechanisme en de geleiders zijn nooit zichtbaar, zelfs bij omhoog geschoven ruit.
- > geen dwarsligger op onderste rand van de ruit
- > de haardopening kan gelijk met de vloer worden aangebracht
- > tal van bekledingen als optie (zie hoofdstuk «bekledingen en fronten»)
- > een sierkader om de hoeken van de haardopening te verbergen is verkrijgbaar (4 zijden)

### Ergonomie, onderhoud

- > systeem tegen vervuiling van de ruit
- > de deur kantelt naar voren om het onderhoud te vergemakkelijken

## Installatie en onderhoud

- > eenvoudige installatie en plaatsing
- > alle mechanische delen blijven heel gemakkelijk en heel vlot toegankelijk, zelfs bij een ingemetselde haard
- > mogelijkheid om de warmte naar een ander vertrek te leiden, (eventueel met hulpventilatie)
- > hulpventilatie als optie (heel geluidsarm)
- > mogelijkheid om het omhoog schuiven de ruit te beperken bij onvoldoende trek (gedeeltelijk omhoog geschoven ruit)
- > 5 jaar waarborg

## Barbecue als optie

- > gezonder koken
- > sneller: u hoeft niet te wachten op gloeiende kool
- > wordt in enkele seconden op de haard geplaatst (zelfs als ze brandt)
- > druippan om het vet op te vangen

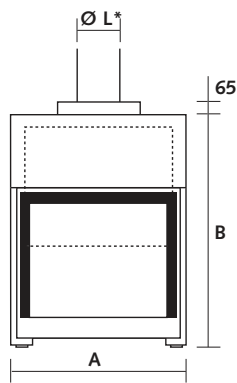
## Sierbekledingen

- > om inbouwwerken te vermijden
- > om inrichtingswerken te vermijden
- > voor een snellere plaatsing
- > om de houtopslag in het geheel te integreren
- > om het geheel te kunnen verhuizen
- > unieke vormgeving
- > bestaat voorgeschilderd (om te worden geschilderd in de kleur van uw keuze!), in roestkleur, grijs antraciet en wit.

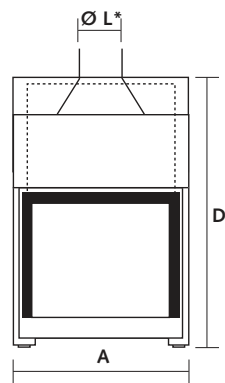
De stûv 21 wordt beschermd door verscheidene octrooien.



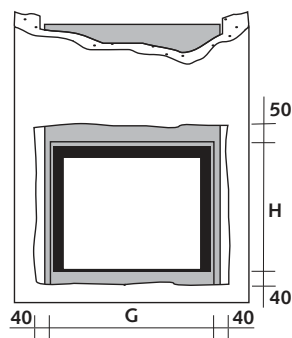
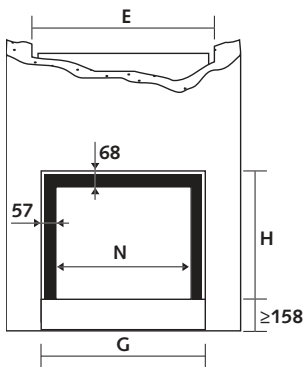
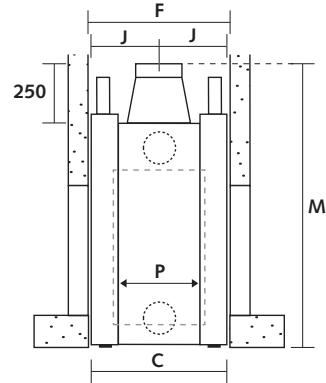
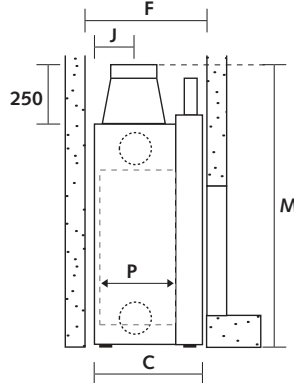
## Afmetingen



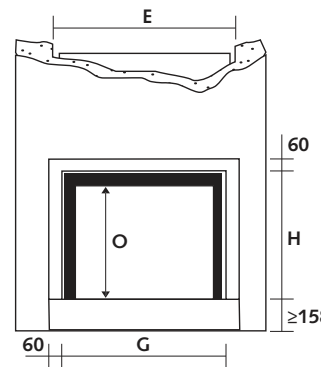
configuratie gedeeltelijk open deur



configuratie volledig open deur



Te voorziene reserve bij plaatsing van een kader met tegenkader (afwerking zonder kader stuv)



Te voorziene reserve bij plaatsing van een kader met tegenkader stuv (afwerking met kader stuv).

	A	B	C	D	E	F	G	H	J	L*	M	N	O	P	
enkezijdig	stuv 21/65H hoog	650	1225	490	1455	660	510	584	683	196	200	1430	470	615	281
	stuv 21/75	750	1005	490	1137	760	510	684	524	186	180	1211	570	456	281
	stuv 21/85	850	1115	540	1295	860	560	784	603	201	200	1320	670	535	331
	stuv 21/95	950	1225	590	1455	960	610	884	683	221	250	1430	770	615	381
	stuv 21/105**	1050	1040	496	-	1060	515	984	469	201	200	1245	870	400	288
	stuv 21/125	1250	1115	563	1295	1260	585	1184	603	221	300	1320	1070	535	354
	stuv 21/135**	1350	1040	500	-	1360	515	1282	469	203	250	1245	1170	400	291
dubbezijdig	stuv 21/75 DF	750	1005	670	1136	760	685	684	524	336	250	1211	570	456	430
	stuv 21/85 DF	850	1115	670	1295	860	685	784	603	336	250	1320	670	535	430
	stuv 21/95 DF	950	1225	670	1455	960	685	884	683	336	250	1430	770	615	430
	stuv 21/125 DF	1250	1115	670	1295	1260	685	1184	603	336	300	1320	1070	535	430

\* Standaard uitgangsdiameter; andere diameters zijn verkrijgbaar. Raadpleeg stuv

\*\* stuv 21/105 & 21/135 zijn uitsluitend verkrijgbaar met volledig naar boven geschoven ruit.

Opgelet: de opgegeven afmetingen houden geen rekening met de ruimte die voor de isolatie moet worden voorzien in het geval dat de haard wordt ingebouwd in brandbaar materiaal.

## Technische kenmerken

	A	B	C	D	E	F	G	H	I	J	K	L	M(a)	M(b)	M(c)	M(d)	N	O	P	
enkelzijdig	stuv 21/65H hoog	197	8 – 13	12	78	0,06	13	2,3-3,7	50	33	12	9,6	329°	12	12	0	8	100	104	A
	stuv 21/75	182	8 – 11	10	80	0,07	26	2,2-3,1	50	50	12	7,8	283°	13	13	0	9	100	107	A+
	stuv 21/85	234	8 – 14	13	78	0,08	22	2,3-4,0	50	50	12	10,3	293°	13	13	0	11	100	104	A
	stuv 21/95	292	10 – 18	15	76	0,09	18	2,9-5,3	50	60	12	12,8	304°	9	13	0	11	200	101	A
	stuv 21/105	224	7 – 19	19	84	0,09	15	1,9-5,1	80	33	12	12,6	242°	14	15	1	18	100	113	A+
	stuv 21/125	305	11 – 23	21	76	0,10	22	3,2-6,6	100	50	12	18,2	323°	11	15	0	10	200	101	A
	stuv 21/135	286	11 – 21	20	76	0,08	64	3,4-6,2	100	33	12	17,9	329°	17	15	0	20	200	101	A
dubbelzijdig	stuv 21/75 DF	187	9 – 19	19	75	0,08	30	2,8-6,1	50	-	12	16,4	344°	-	14	0	13	200	100	A
	stuv 21/85 DF	236	11 – 21	22	75	0,06	15	3,3-6,3	60	-	12	17,2	368°	-	15	0	11	200	100	A
	stuv 21/95 DF	297	12 – 27	22	76	0,05	31	3,6-8,0	70	-	12	20,9	375°	-	15	1	0	200	101	A
	stuv 21/125 DF	310	14 – 27	27	72	0,21	31	4,3-8,3	100	-	11	33,2	251°	-	13	1	13	200	95	A

overeenkomstig de norm EN 13229 **CE**

octrooi nr. 1445541

A massa van het toestel (kg)

B optimaal benuttingsbereik (kW)

C nominaal vermogen (kW)

D rendement bij nominaal vermogen (%)

E CO-uitstoot (%)

F uitstoot fijne deeltjes (mg/Nm<sup>3</sup>)

G houtverbruiksbereik / uur bij 12% vochtigheid (ter indicatie) (kg/h)

H lengte in cm van de houtblokken (horizontale stand)

I lengte in cm van de houtblokken (verticale stand)

J minimale trek om het nominale calorische vermogen te bereiken (Pa)

K massadebiet van de rookgassen (g/s)

L gemiddelde temperatuur van de rookgassen bij nominaal vermogen (°C)

M minimale isolatiedikte (in cm) tussen eventuele brandbare materialen en

a de achterzijde van de haard

b de zijkanten van de haard

c de bovenzijde van de haard

d de onderzijde van de haard

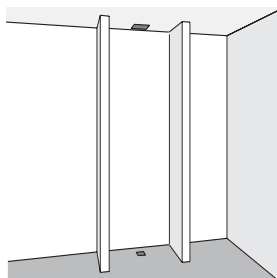
N minimale doorsnede voor aanvoer van verbrandingslucht vanaf een externe opening (cm<sup>2</sup>)

O energie-efficiëntie-index (EEI)

P energie-efficiëntieklasse

## Installatie

De stuv 21 is ontworpen om in metselwerk te worden ingebouwd. Wij raden aan de schoorsteenleiding slechts tot op plafondhoogte te laten komen. Daarop wordt de haard aangesloten met een buis van roestvast staal van eerste kwaliteit, indien mogelijk met een rechte buis. Vervolgens worden de warmeluchttoevoerbuisen geplaatst en wordt de schoorsteenmantel rond de haard gebouwd. Aan beide zijden van de haard mogen twee muuruiteinden worden gebouwd, zodat alleen nog het voorste deel gesloten moet worden.

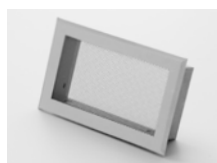


## Aanvoer van verse lucht

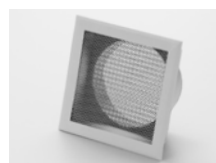
Minimaal 1 tot 2 dm<sup>2</sup> (zie tabel hierboven) aan de basis van de haard. Een schuif kan deze aanvoer afsluiten wanneer de haard niet wordt gebruikt.

## Warme lucht

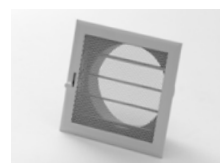
De warmeluchtverdelingsbuisen kunnen op 8 manieren worden aangesloten. Er moeten minstens twee uitgangen worden aangesloten (Ø 145 mm). Zij zorgen voor de warmtetoevoer naar andere vertrekken. Indien grote afstanden moeten worden overbrugd is het raadzaam de natuurlijke convectie te versterken met een ventilatiesysteem. De warmeluchtverdelingsbuisen kunnen in de hoogte, naar achter of lateraal worden geplaatst.



Niet-afsluitbaar rooster voor ingang of afvoer



Rooster voor ingang of afvoer 200x200 mm voor Ø 150 mm



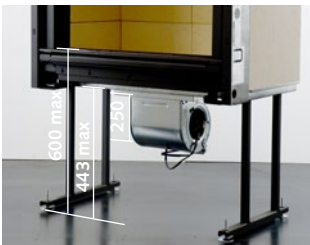
Afsluitbaar rooster voor ingang of afvoer



*stuv 21/85 met volledig open deur (standaard configuratie): door de verhoging kan de ruit helemaal worden weggeschoven. De rooktrechter is geprofileerd voor een goede trek.*



*stuv 21/85 met gedeeltelijk open deur om de haard te installeren bij een beperkte beschikbare hoogte.*



*De hoogte van de haard kan gemakkelijk worden geregeld met behulp van poten (in optie te verkrijgen).*



*Kader 4 zijden en opbouwkader in antracietgrijze kleur om de hoeken van het metselwerk rond de haard te verbergen en ze een breder uitzicht te geven. Bestaat in uitvoering 3 zijden voor haarden die gelijk komen met de vloer.*

## Hulpventilatiegroep

Een mechanische ventilatie naast de natuurlijke ventilatie verbetert het vermogen van de haard aanzienlijk. Door haar grote vermogen stuwt zij de nodige hoeveelheid lucht, waarbij zij op lage snelheid draait en dus geluidsarm werkt.

Drie mogelijkheden:

- > een ventilator van 600 m<sup>3</sup>/h onder de haard en altijd toegankelijk van binnenin de haard (behalve voor de model 21/65C).
- > twee zijdelingse ventilatoren (2 x 200 m<sup>3</sup>/h)
- > een onafhankelijke ventilator van 600 m<sup>3</sup>/h om in het aangrenzende vertrek te installeren.



*Ventilator (600 m<sup>3</sup>/h)*



*zijdelingse ventilatoren (2 x 200 m<sup>3</sup>/h)*



*onafhankelijke ventilator (600 m<sup>3</sup>/h)*

## Andere beschikbare accessoires...



*isolatiekit Promafour® 400*



*rechte of afgebogen buizen, stukken voor aansluiting op de haard en op het plafond*

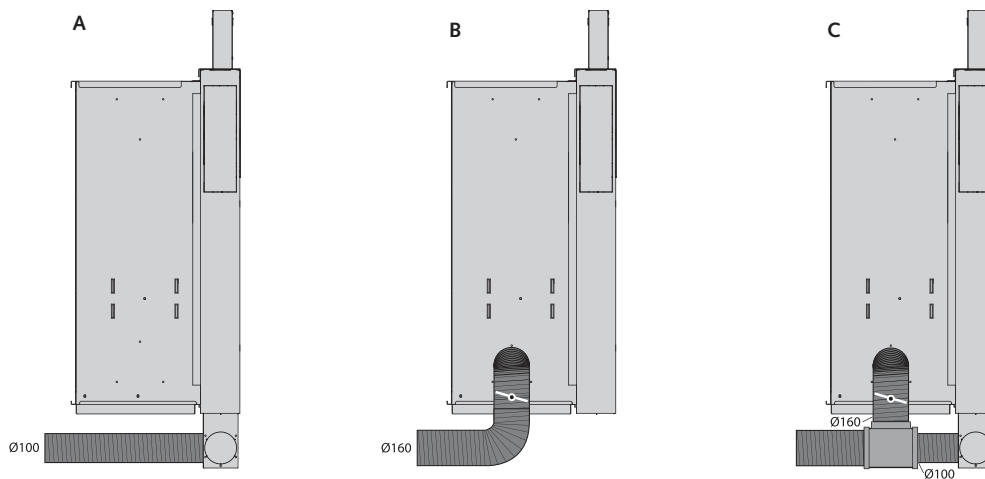


*grill voor barbecue*

## Controle van de luchttoevoer

De luchtcontrole van uw Stuv 21 varieert afhankelijk van de installatie. De inlaat voor compensatielucht Ø 160 mm en de inlaat voor verbrandingslucht Ø 100 mm worden bij voorkeur uitgerust met een klep om hun opening te regelen.

## De 3 configuraties



	verbrandingslucht	compensatielucht	verbrandingslucht + compensatielucht
<i>aanbevolen voor</i>	goed geïsoleerde woning, uitgerust met een gestuurde mechanische ventilatie	traditionele woning	lage energie woning en meer
<i>voordelen</i>	mogelijkheid tot gebruik met ventilator, eenvoudig gebruik	gebruik zonder ventilator	mogelijkheid tot gebruik met ventilator, controle van de compensatielucht
<i>verplichtingen</i>	de compensatielucht in de open haard stand controleren via de omgevingslucht	in overeenstemming met bepaalde reglementeringen (Frankrijk, Italië, ...) de verbrandingslucht en compensatielucht controleren via de klep	in overeenstemming met bepaalde reglementeringen (Frankrijk, Italië, ...) controle van de klep enkel in open haard stand

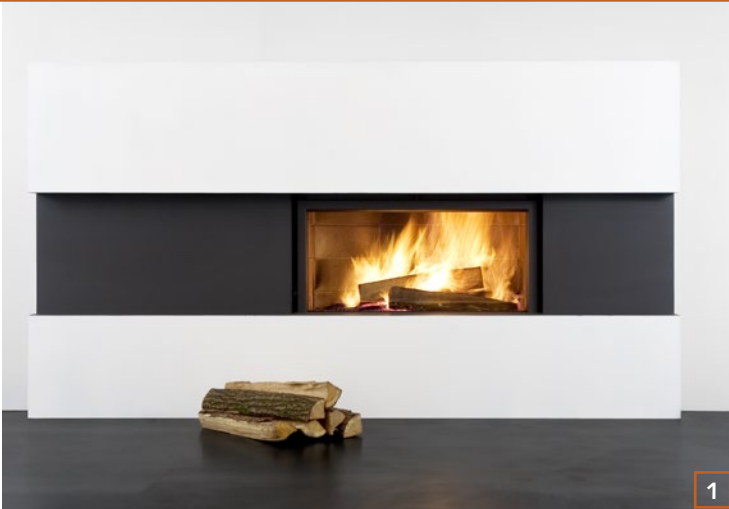


---

PLAATSKLARE SCHOUWEN EN FRONTBEKLEDINGEN

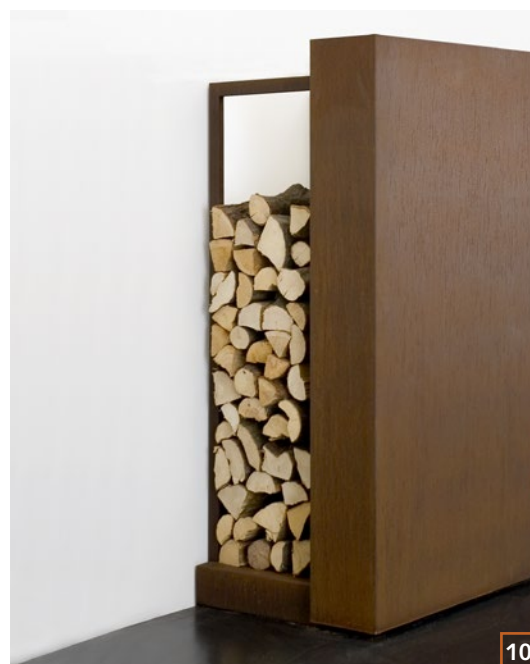
---

21  
**stuv**





**cover** > stûv 21/85 + bekleding SF2 roestkleurig met houtrek **1** > stûv 21/105 + bekleding SF8 zwart **2** > stûv 21/65H + bekleding SF6 (+ oranje verf) **3** > stûv 21/65C + bekleding SF3 wit **4** > stûv 21/85 + bekleding SF4 roestkleurig **5** > stûv 21/85 + asymmetrische bekleding RAL9010 (foto: F. Chevalier) **6** > stûv 21/85 DF+ bekleding DF7 wit (realisatie: Ofenbaule, foto: O. Szczepaniak) **7** > stûv 21/85 + bekleding SF5 wit **8** > stûv 21/65C + bekleding SF3 roestkleurig, aangebracht op gemetseld element (realisatie: Decosud, foto: Decosud) **9** > stûv 21/85 + bekledingselement SF2 wit **10** > bekleding SF2 roestkleurig: detail van het houtblokkenrek



### Voordelen...

- > Dankzij de plaatsklare schouwen en frontbekledingen kan de stûv 21 worden geïnstalleerd op plaatsen waar niet in een nis is voorzien om hem in te metselen.
- > Zodoende kunnen ook metsel- en inrichtingswerken worden vermeden.
- > De plaatsklare schouwen en frontbekledingen zijn een beetje zoals meubels... Ze kunnen zelfs worden meegenomen bij een verhuizing.
- > Zoals de andere stûv-producten omvatten zij interessante functies, zoals luchtuitlaten, houtrekken,...
- > In dit gamma bestaan ook frontbekledingen die het metselwerk aanvullen, de afwerking vereenvoudigen, maar die er vooral voor zorgen dat de haard opvallend aanwezig is.



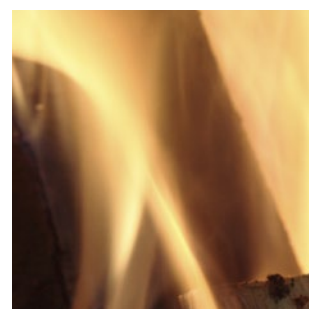
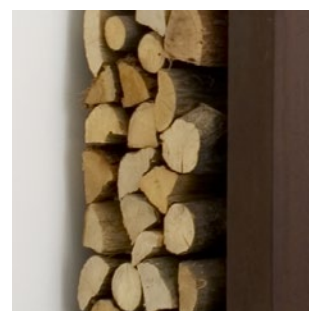
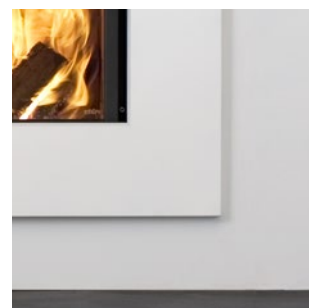
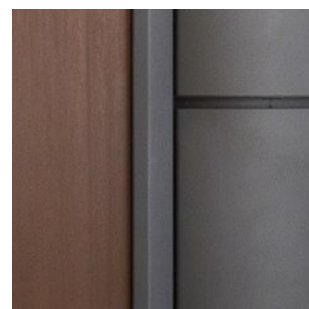
### Materialen...

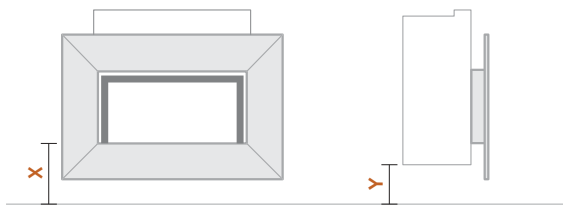
Het merendeel van de plaatsklare schouwen en frontbekledingen in deze brochure zijn verkrijgbaar in verschillende afwerkingen:

- > in 19 tinten
- > in roestkleurig metaal: men laat het metaal oxideren onder de Belgische regen totdat het een mooi roestig oppervlak heeft. Het oxidatieproces wordt vervolgens definitief stopgezet. Elk uitgevoerd stuk is uniek! Het is dus mogelijk dat er kleine kleur- en textuurverschillen bestaan tussen het product in uw showroom en het product dat u bij de klant levert.
- > voorzien van een hoogresistente (2 componenten) verf die u kunt lakken in de tint van uw keuze. stûv raadt u aan hiervoor een synthetische lak te gebruiken die bestand is tegen hoge temperaturen.
- > mogelijkheid om kaders en frontbekledingen op maat te bestellen

### Onderhoud...

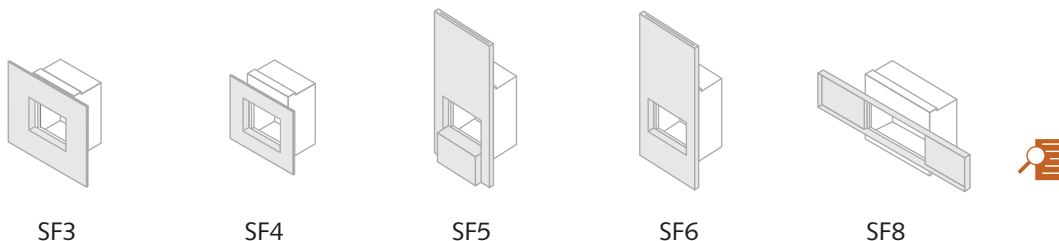
- > Het volstaat om af te stoffen met een vochtig doek.
- > Voor de roestkleurige bekledingen is het aangewezen één tot twee maal per jaar het door stûv aanbevolen product aan te brengen.





Op de volgende pagina's vindt u de afmetingen van de plaatsklare schouwen en frontbekledingen. U kunt een ventilatiesysteem onder de haard installeren indien u de maten X (minimale afstand tussen de vloer en de basis van de haardopening) en Y (minimale afstand tussen de vloer en de basis van de haard) respecteert.

## Fronten



SF3

SF4

SF5

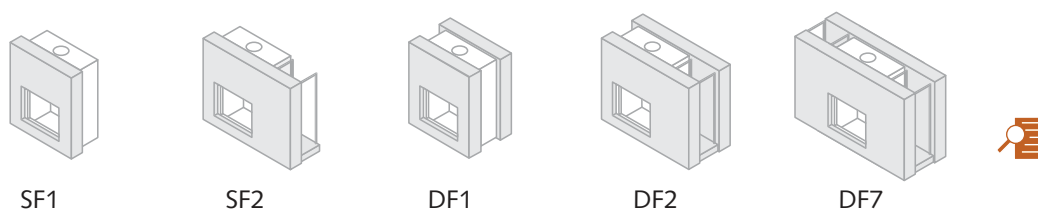
SF6

SF8

### enkelzijdige modellen

21/65H	-	X	-	X	-	16
21/75	-	X	X	X	-	18
21/85	X	X	X	X	-	21
21/95	X	X	X	X	-	24
21/105	-	X	X	-	X	27
21/125	-	X	X	X	-	29
21/135	-	X	-	-	-	32

## Plaatsklare schouwen



SF1

SF2

DF1

DF2

DF7

### enkelzijdige modellen

21/65H	-	-	-	-	-	16
21/75	X	X	-	-	-	17
21/85	X	X	-	-	-	20
21/95	X	X	-	-	-	23
21/105	-	X	-	-	-	26
21/125	X	X	-	-	-	27

### dubbelzijdige modellen

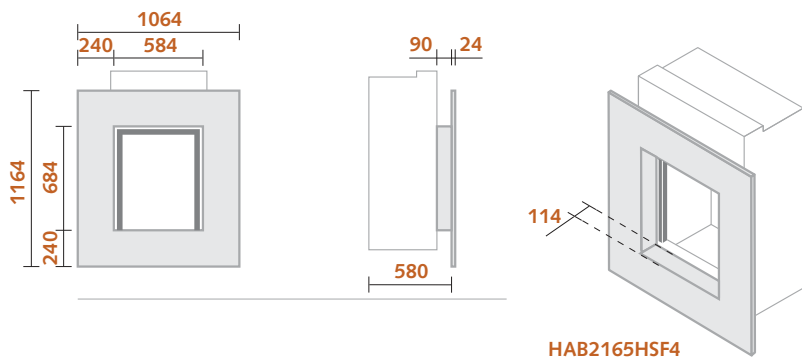
21/75	-	-	(X)	(X)	-	19
21/85	-	-	-	X	X	22
21/95	-	-	(X)	(X)	-	25
21/125	-	-	X	X	X	30-31

X = bekledingen verkrijgbaar in wit, anthracietzwart, voorgeschilderd en roestkleurig

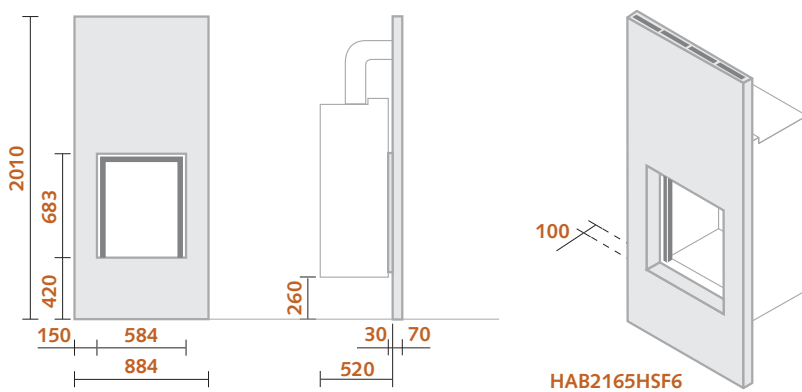
(X) = bekledingen uitsluitend verkrijgbaar in roestkleur

- = niet beschikbaar

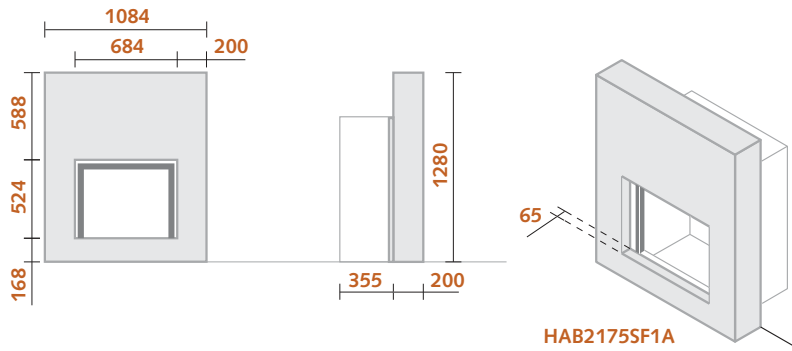
SF 4



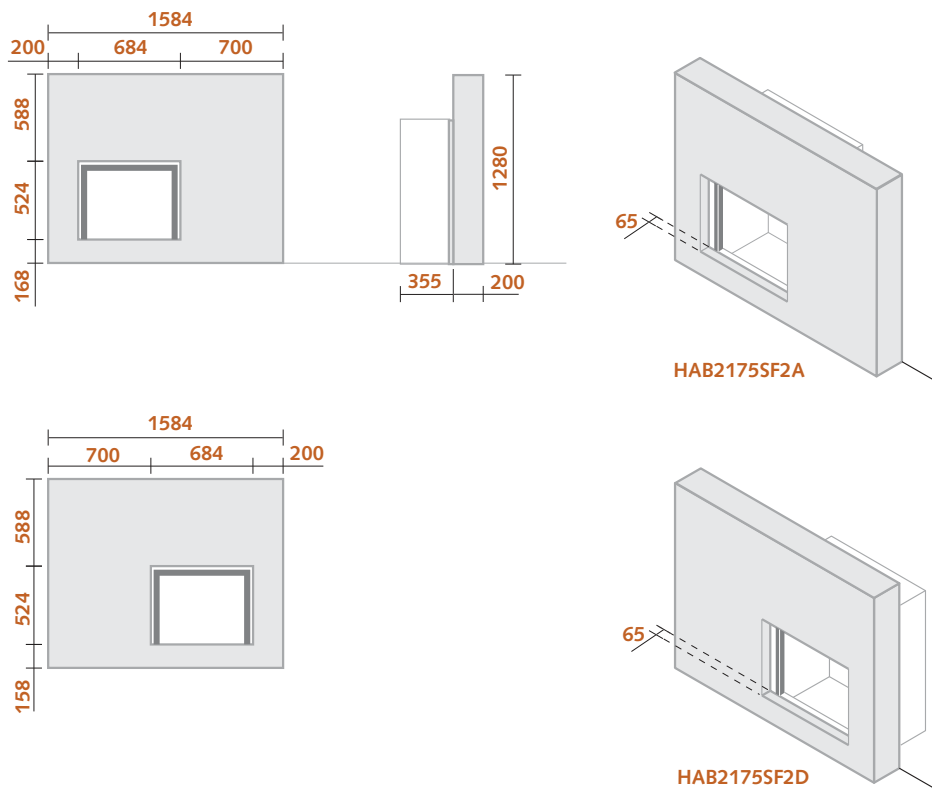
SF 6



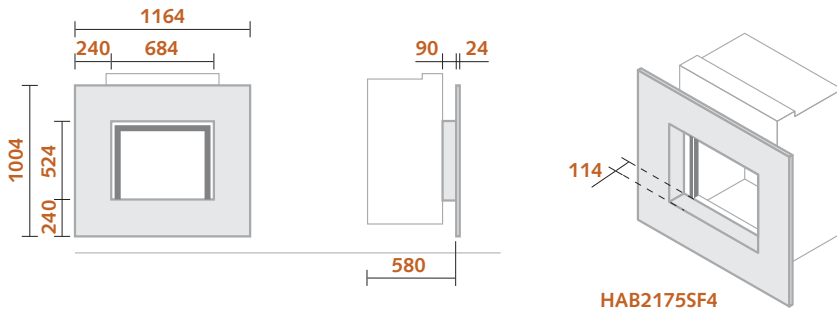
SF 1



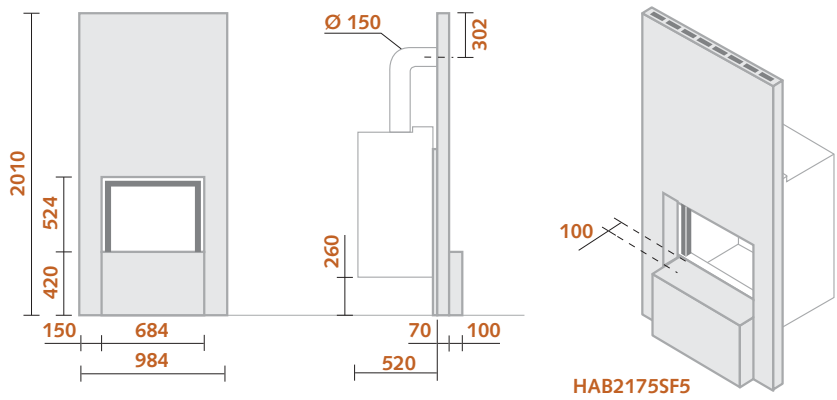
SF 2



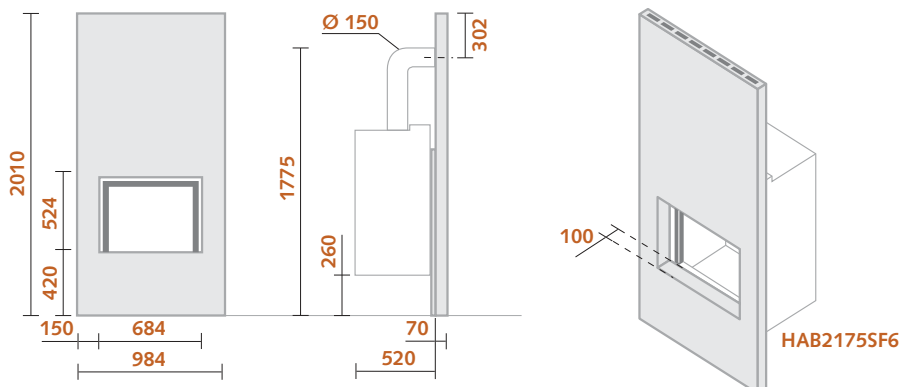
## SF 4



## SF 5



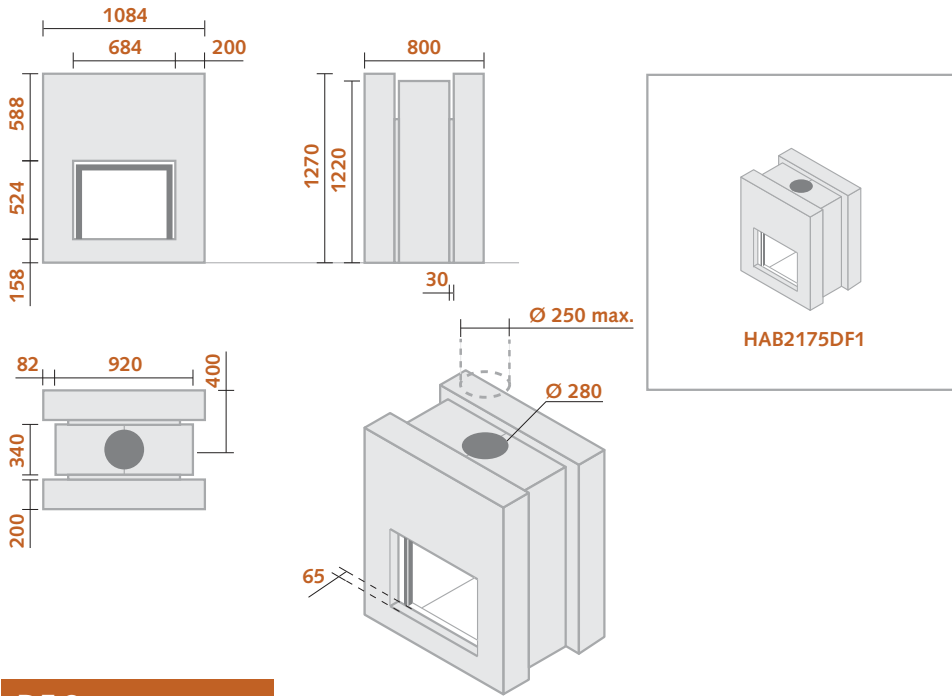
## SF 6



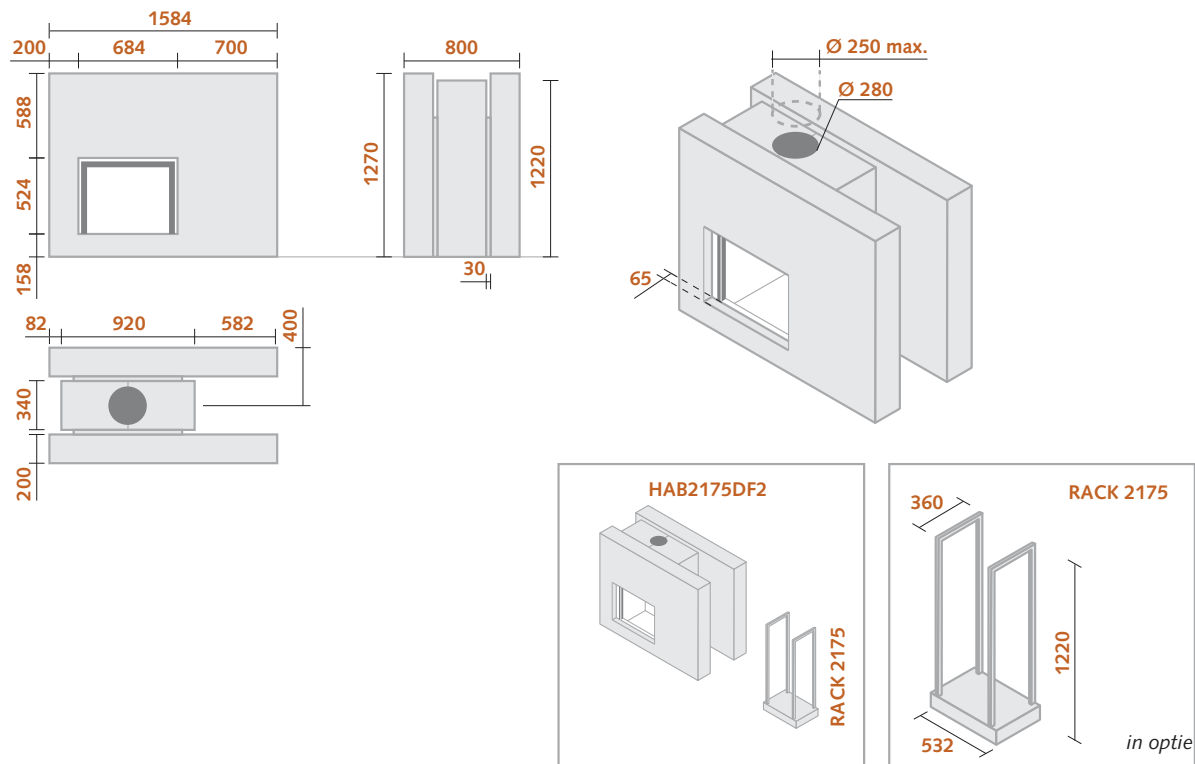


DF 1

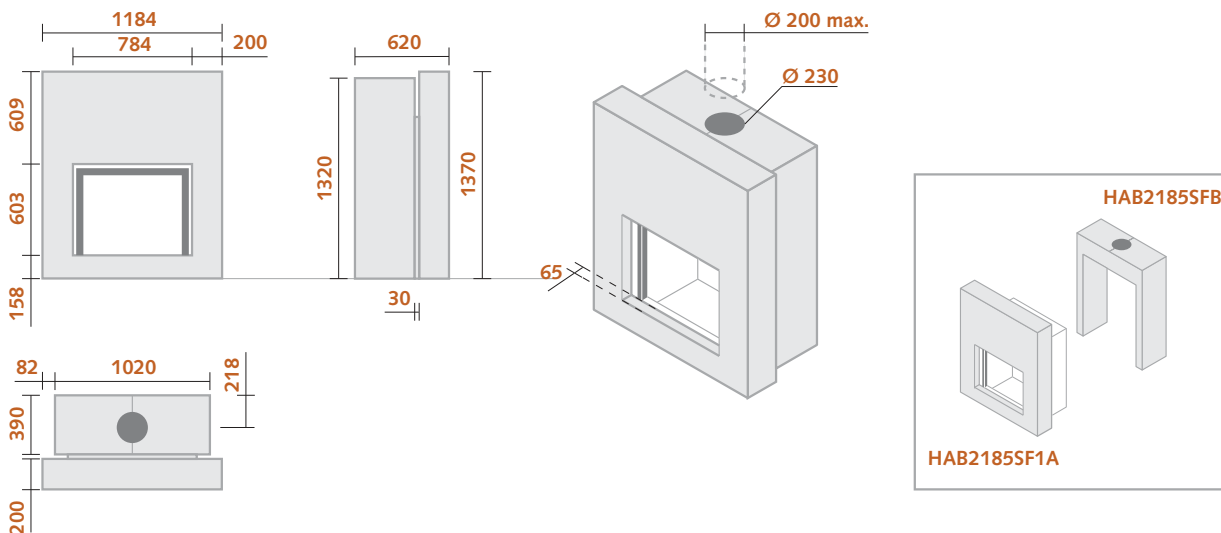
Maatwerk mogelijk



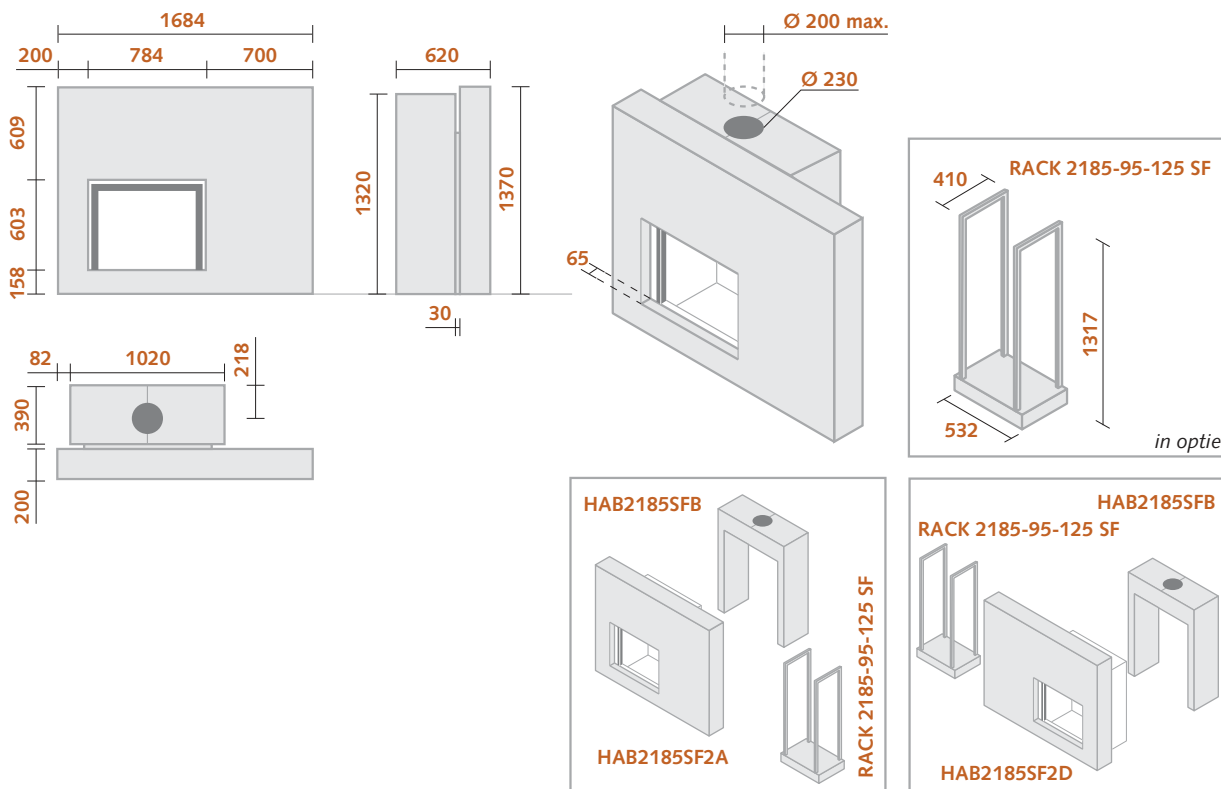
DF 2



## SF 1

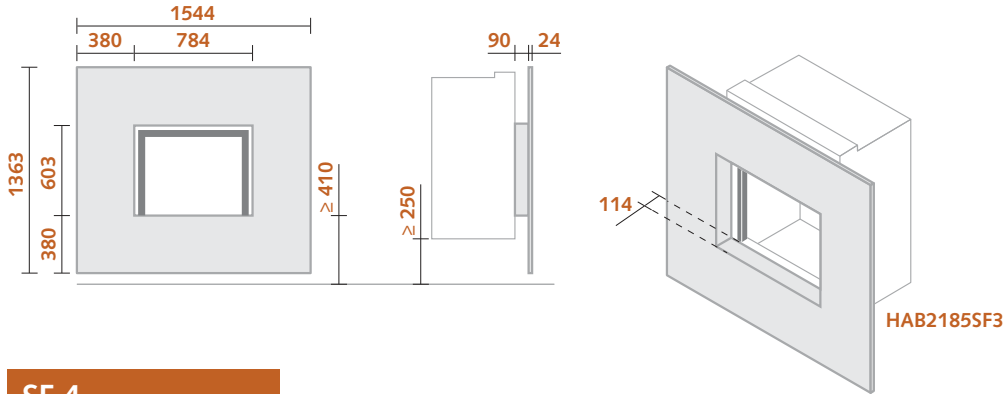


## SF 2

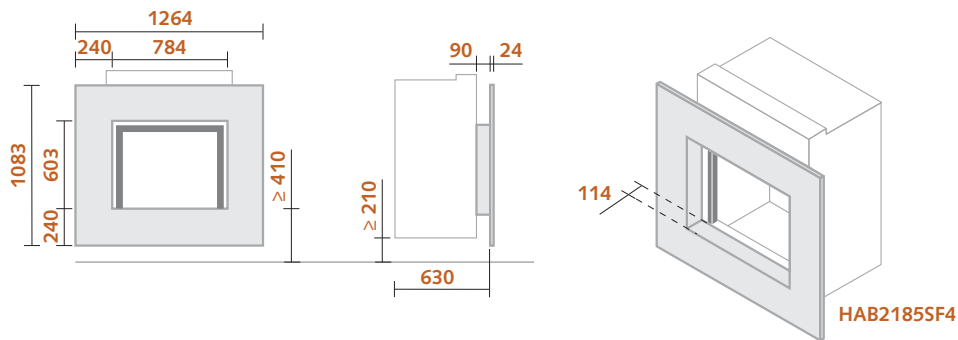


SF 3

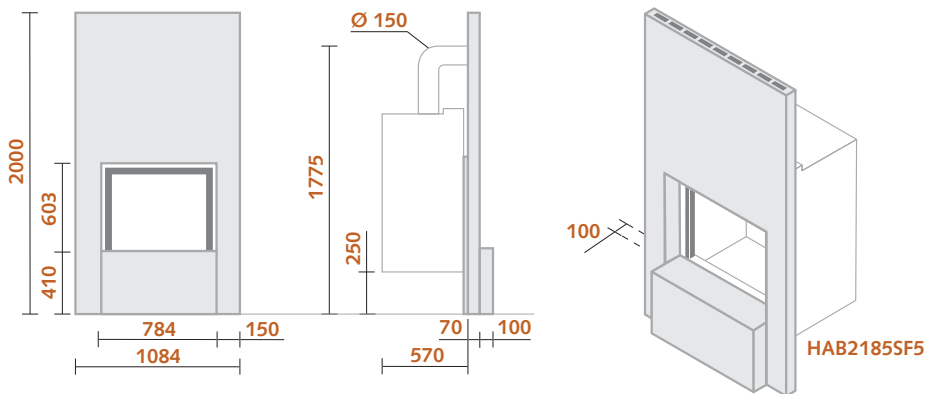
Maatwerk mogelijk



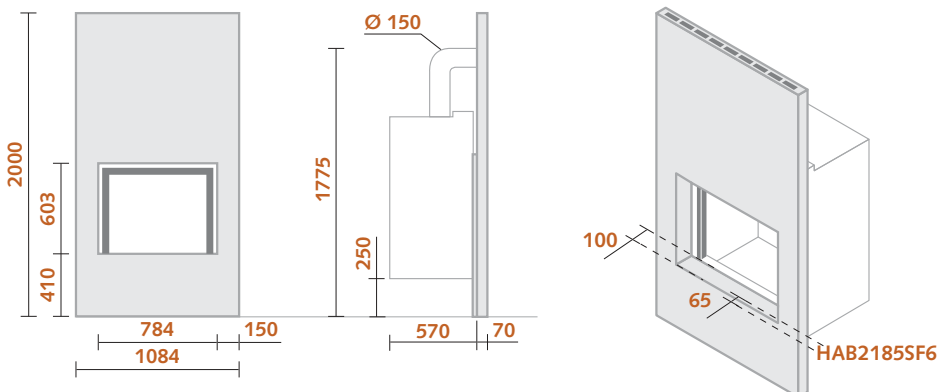
SF 4



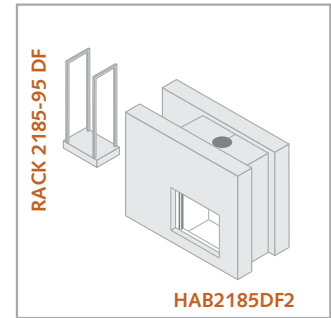
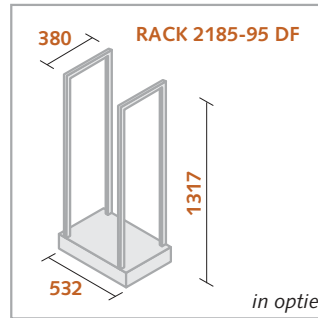
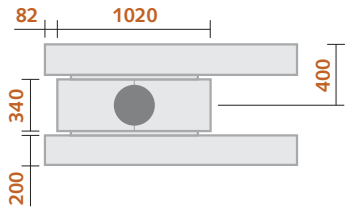
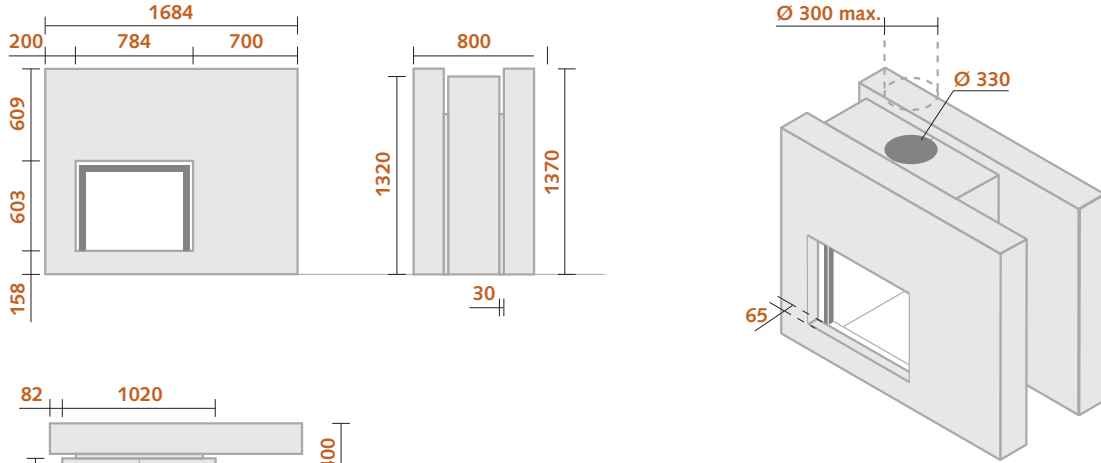
SF 5



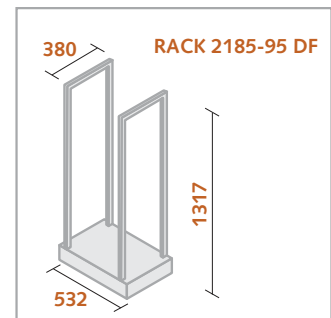
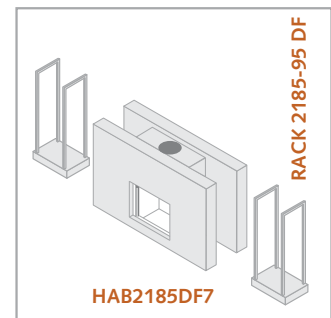
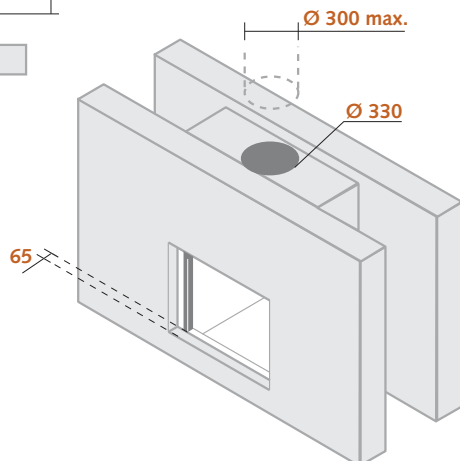
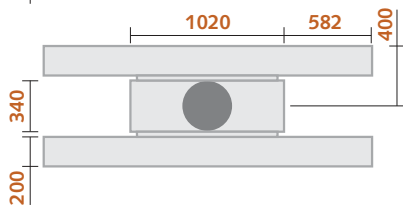
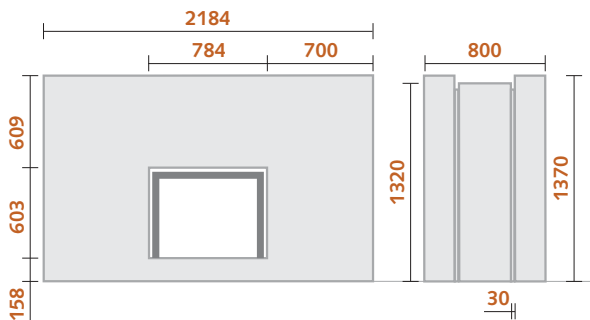
SF 6



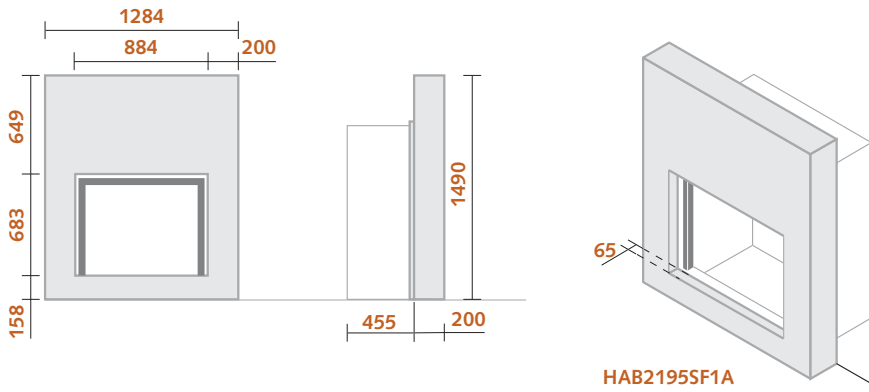
## DF 2



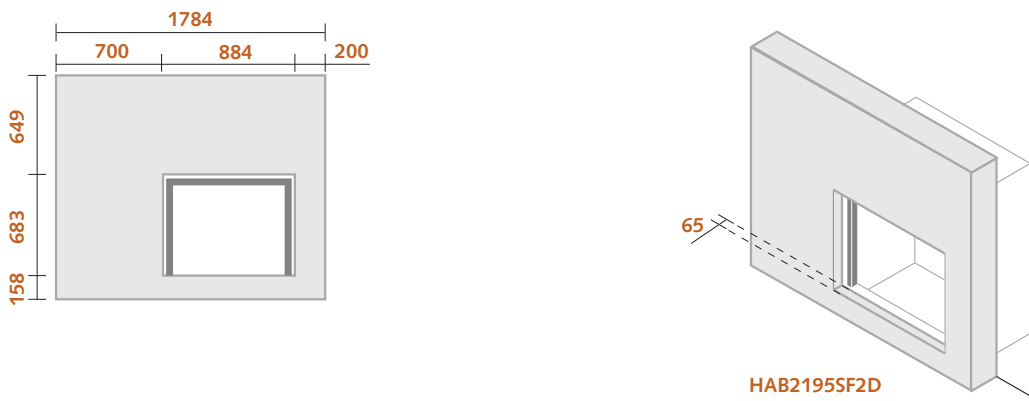
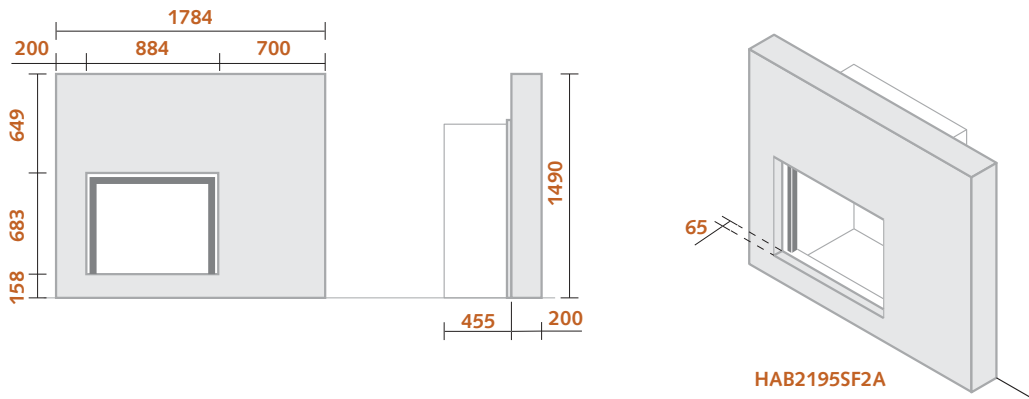
## DF 7



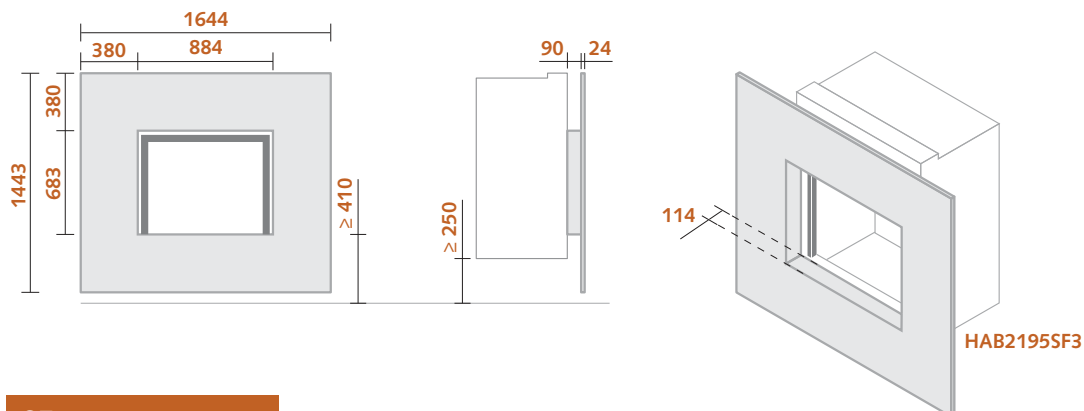
SF 1



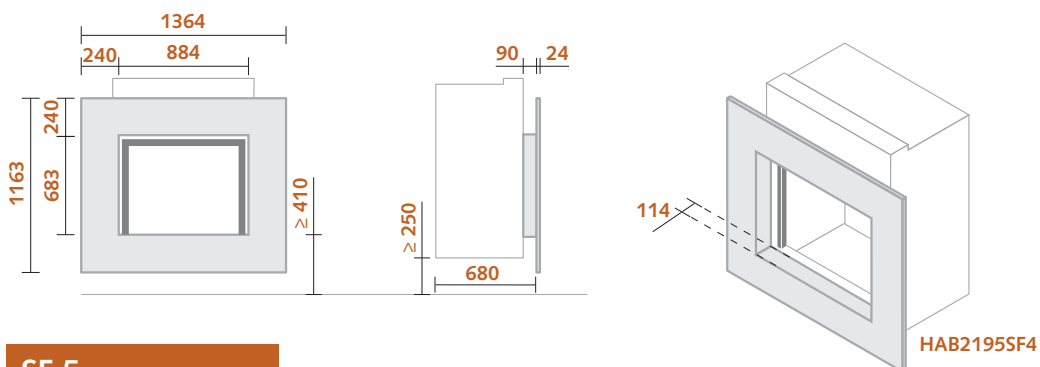
SF 2



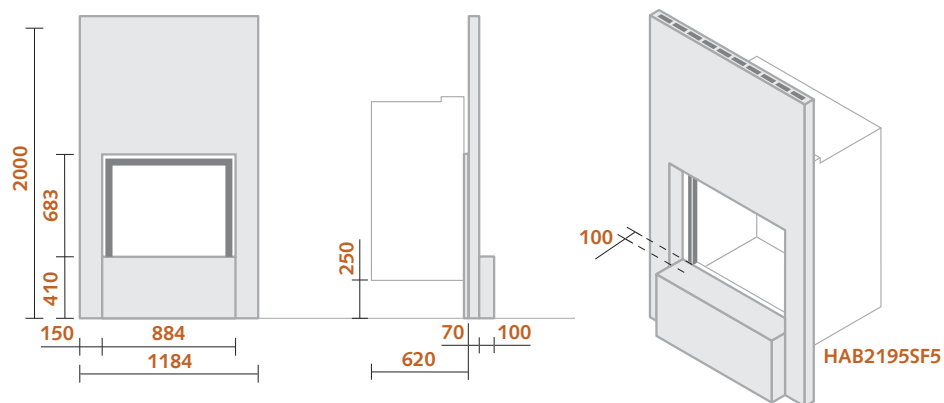
## SF 3



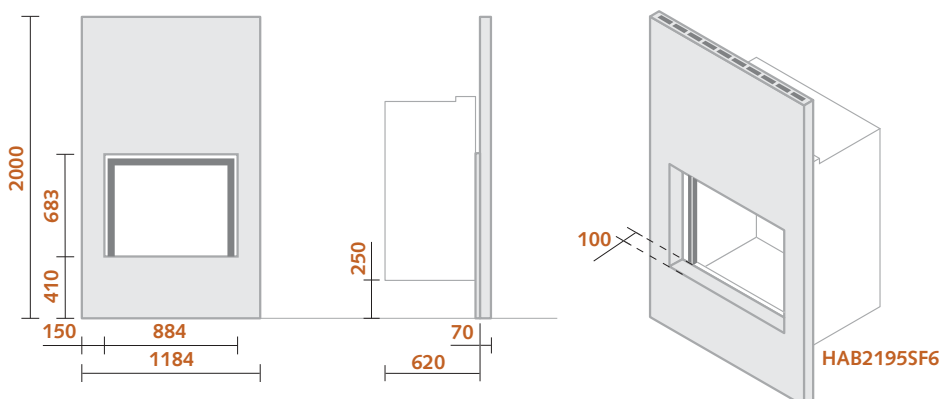
## SF 4



## SF 5

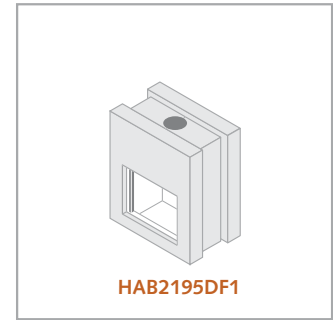
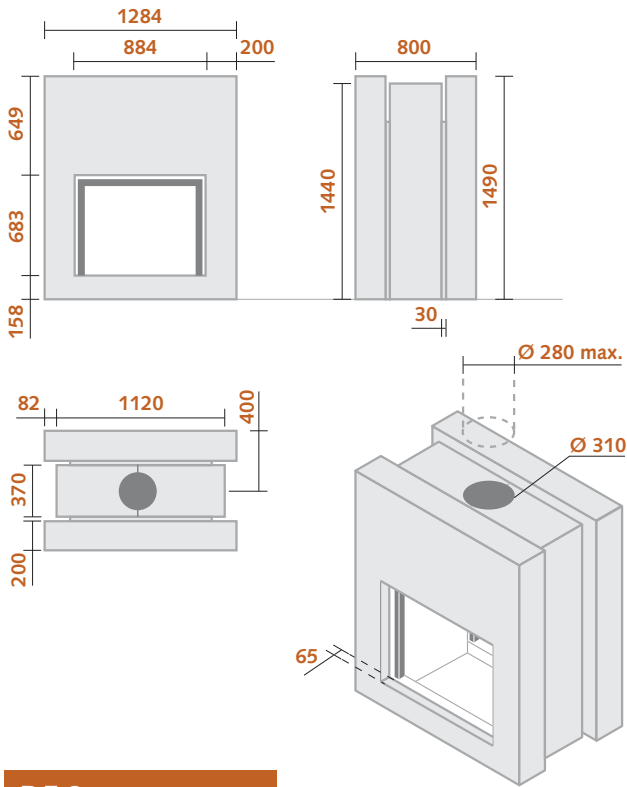


## SF 6

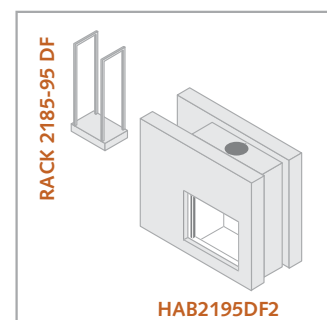
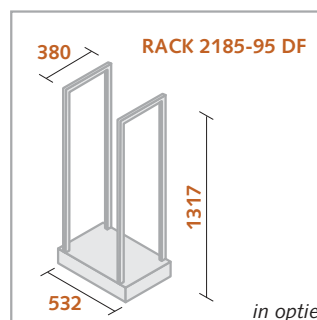
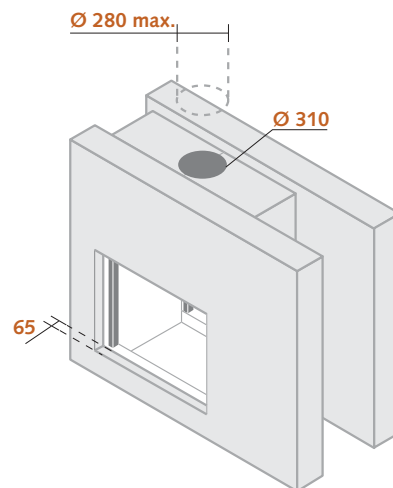
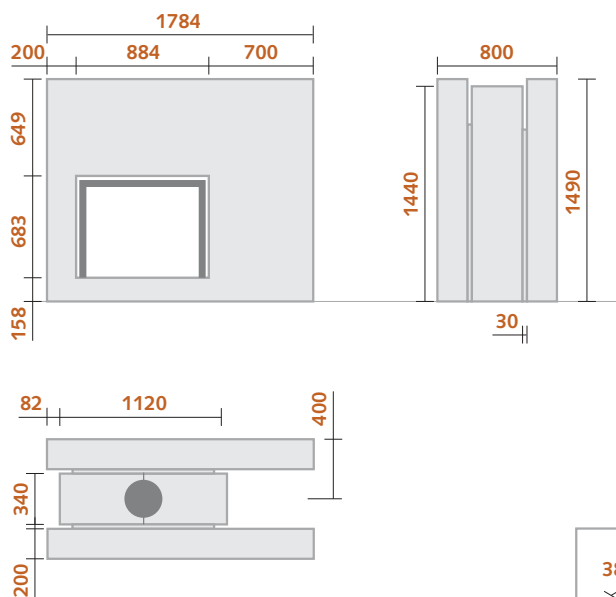


**DF 1**

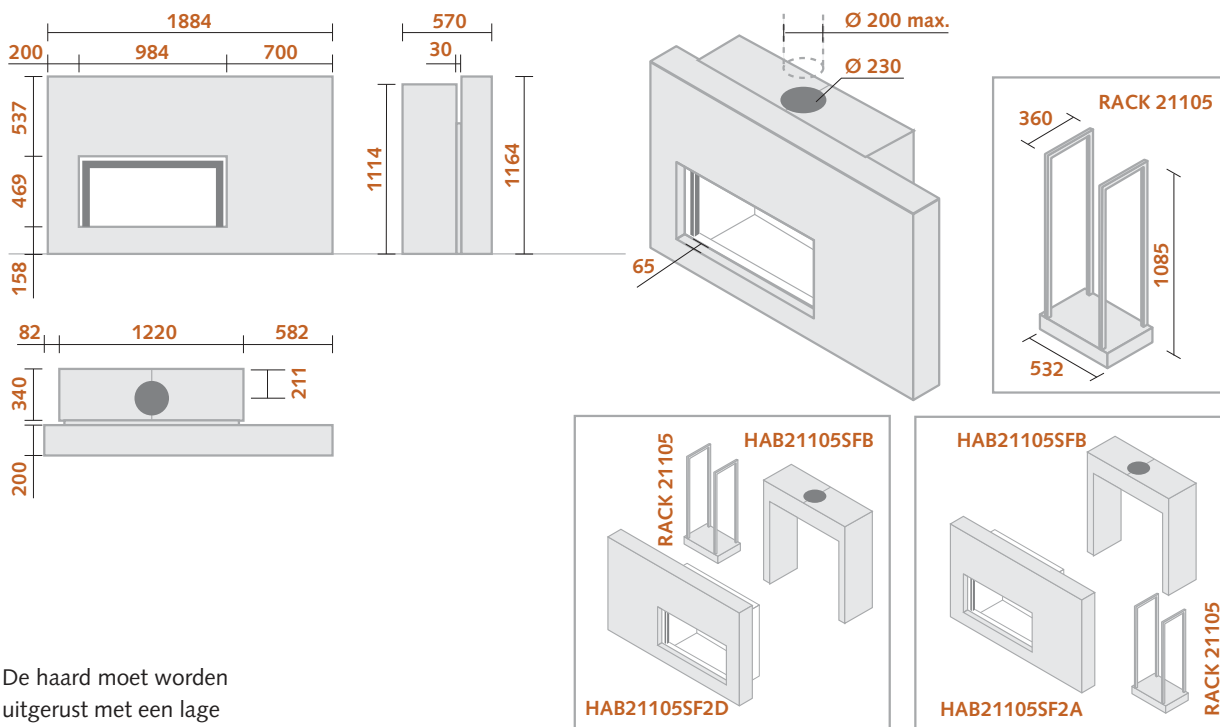
Maatwerk mogelijk



**DF 2**



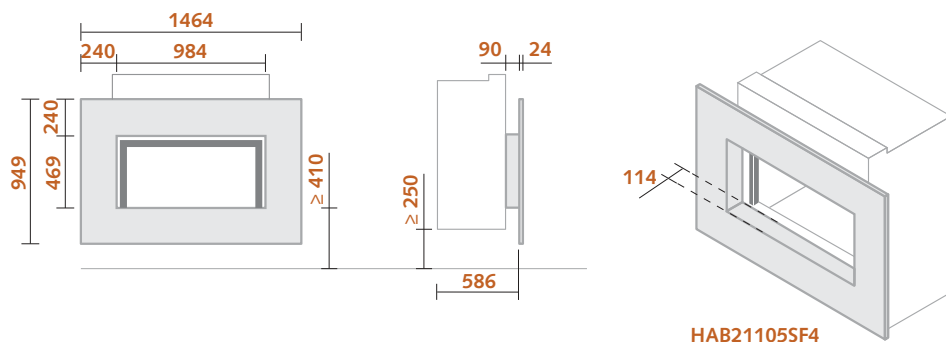
## SF 2



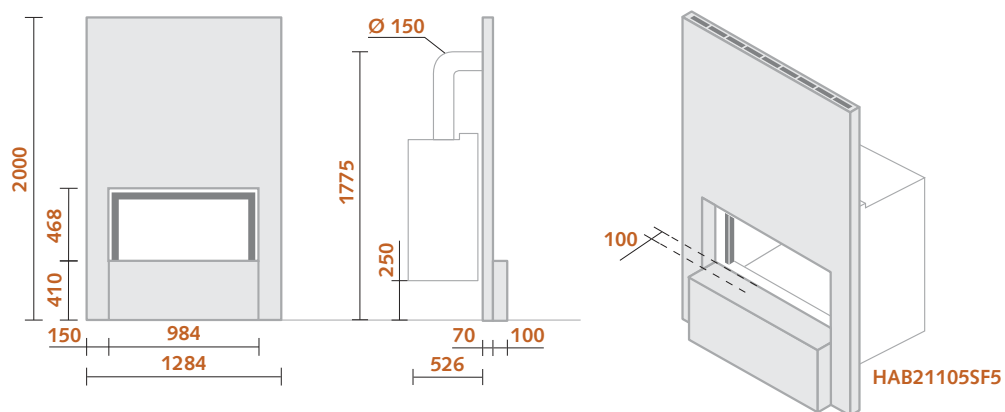
De haard moet worden uitgerust met een lage rookuitlaat.



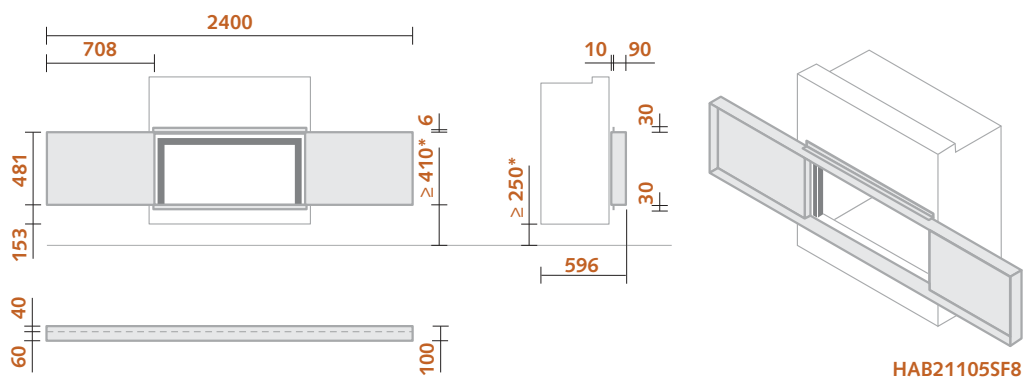
SF 4



SF 5

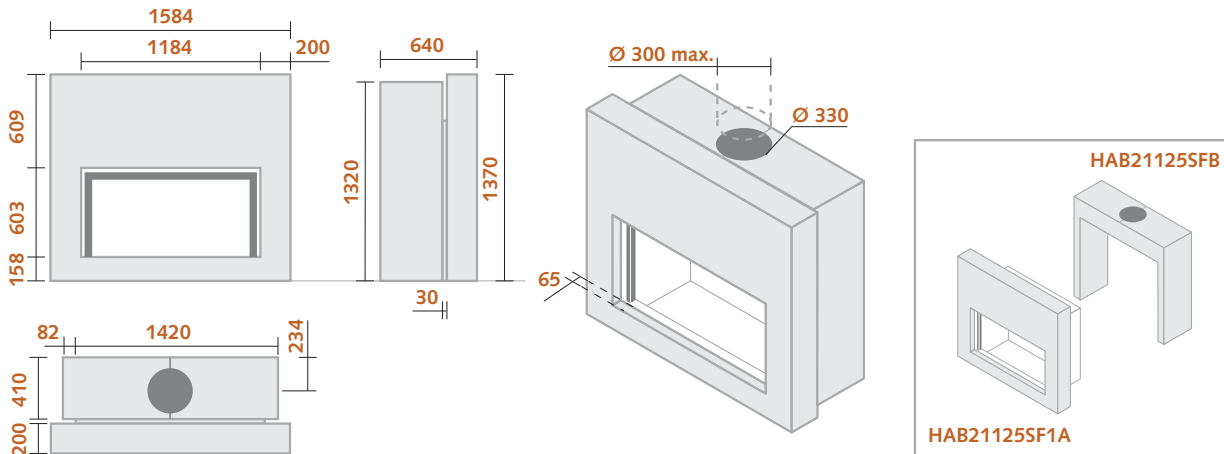


SF 8

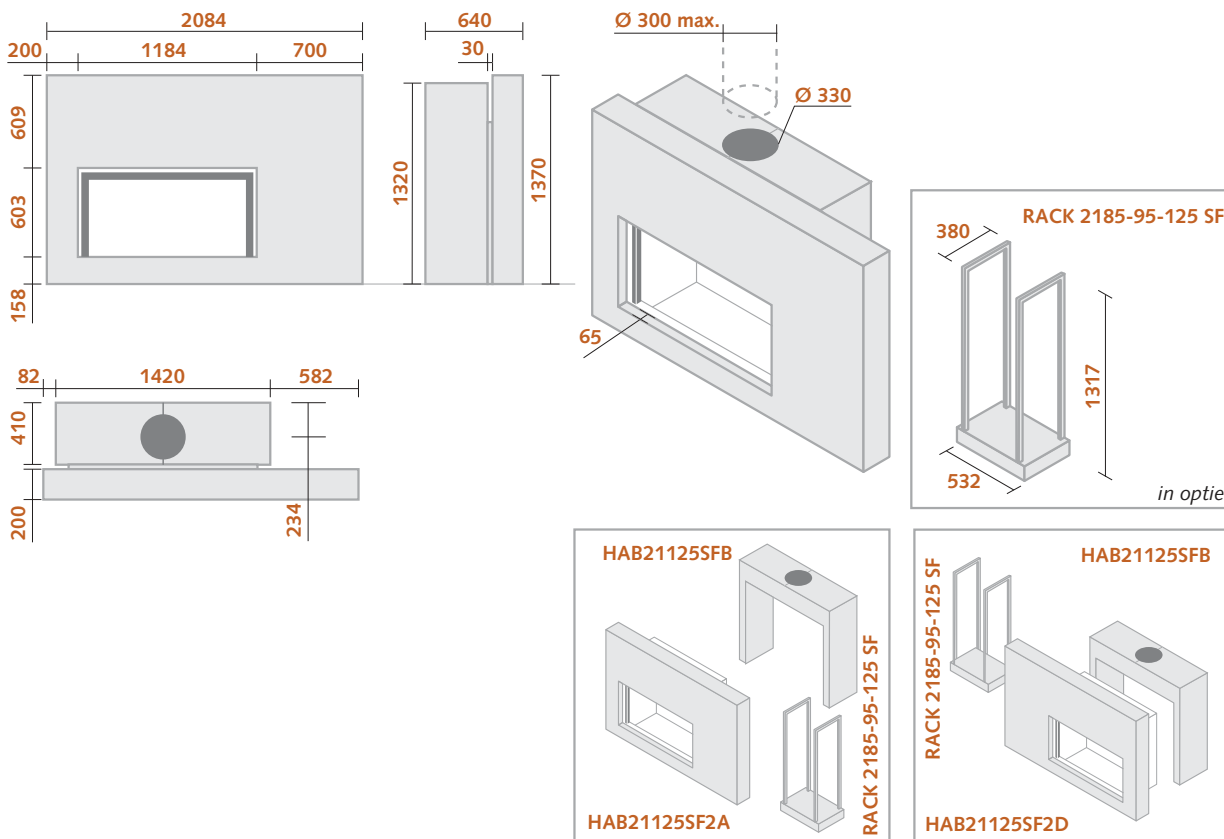


\*Minimale hoogte om een ventilator onder de haard te kunnen installeren

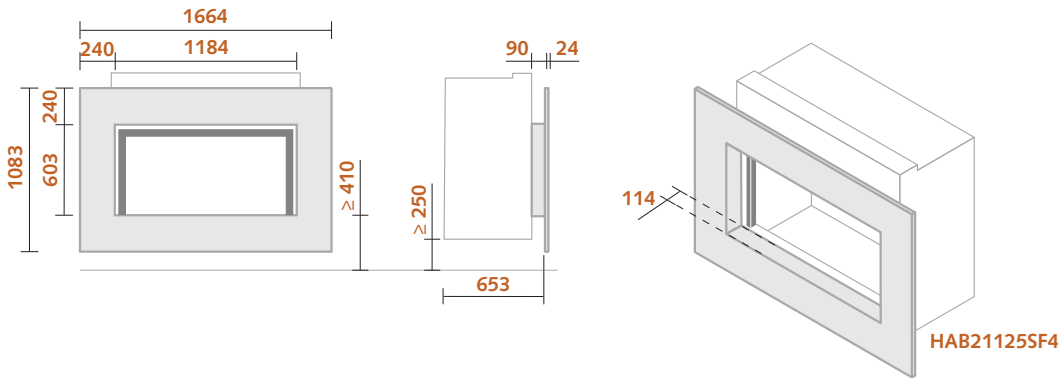
## SF 1



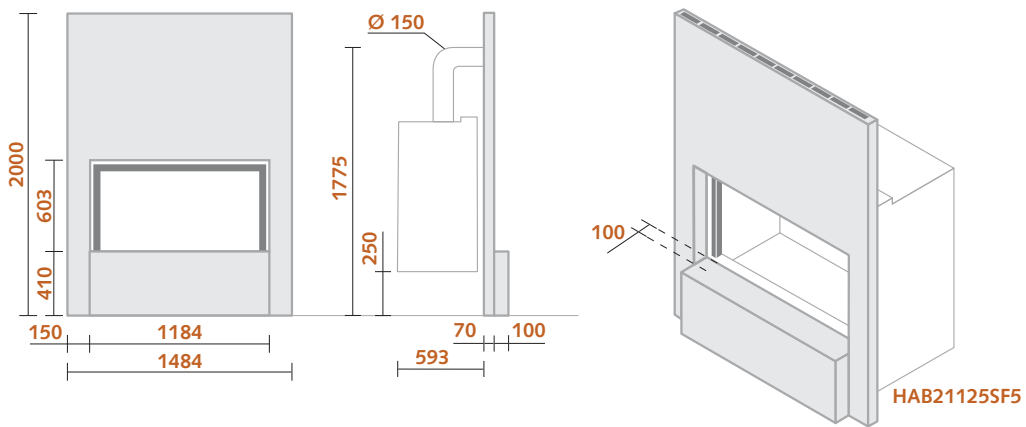
## SF 2



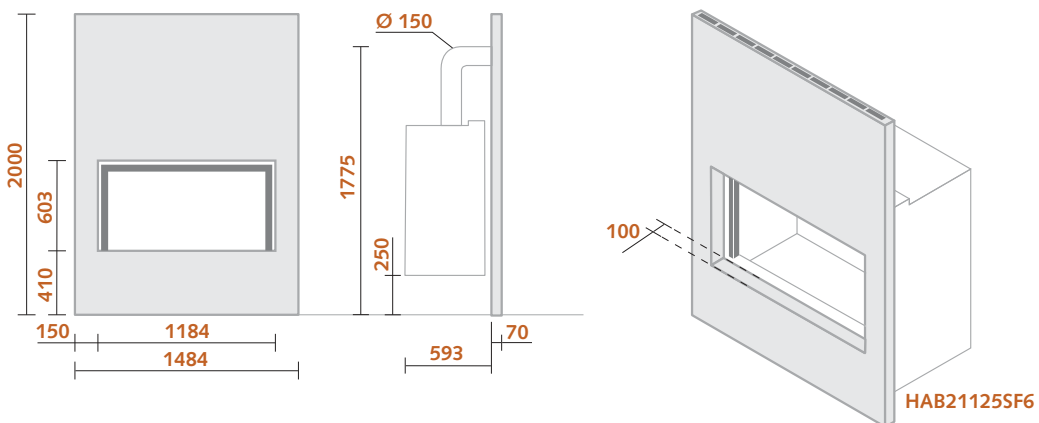
SF 4



SF 5

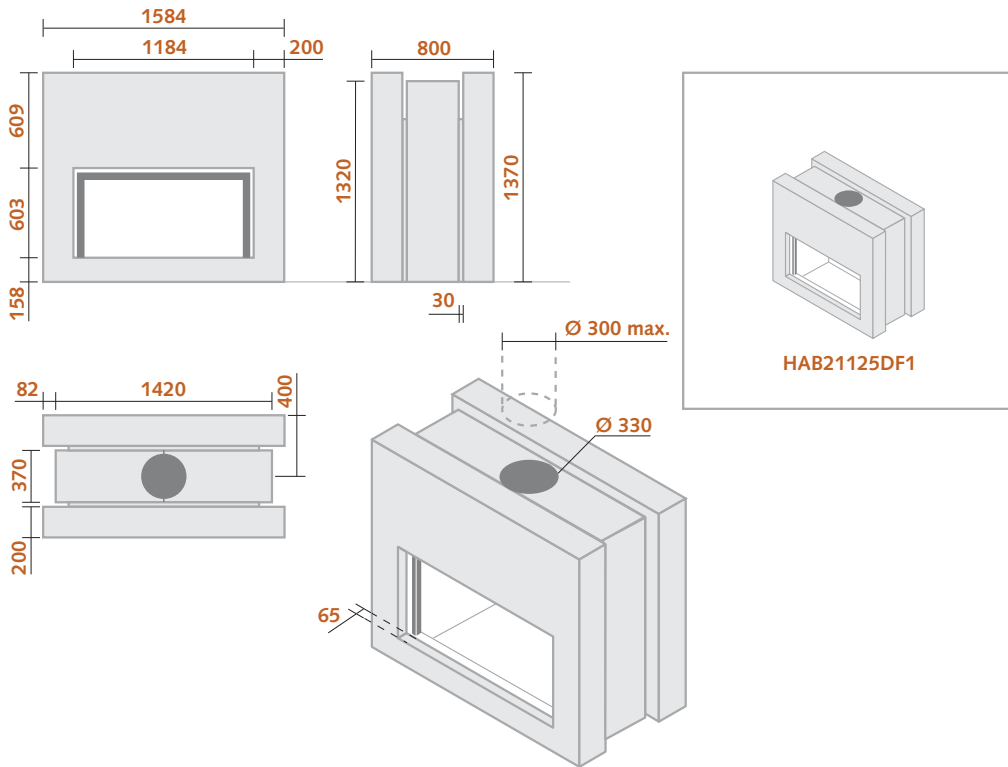


SF 6

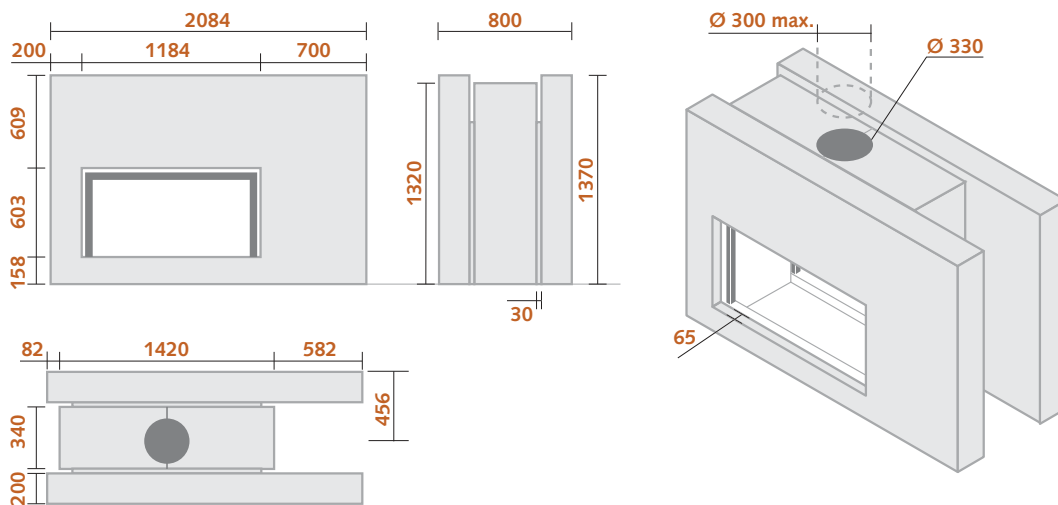


### DF 1

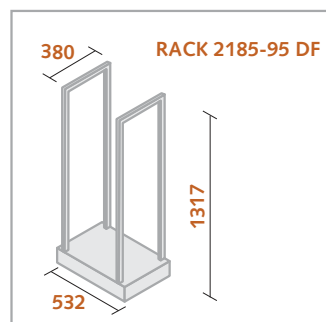
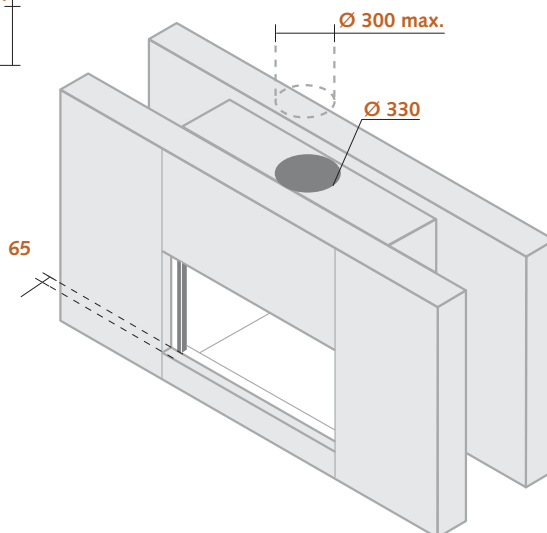
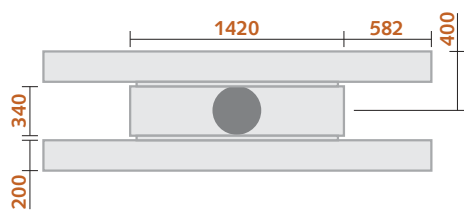
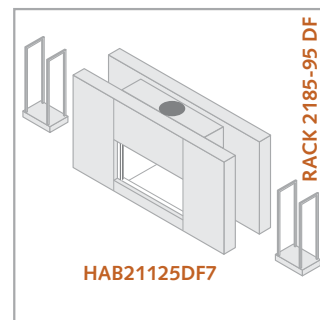
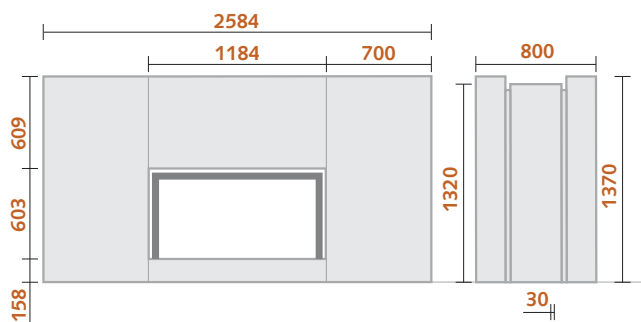
Maatwerk mogelijk



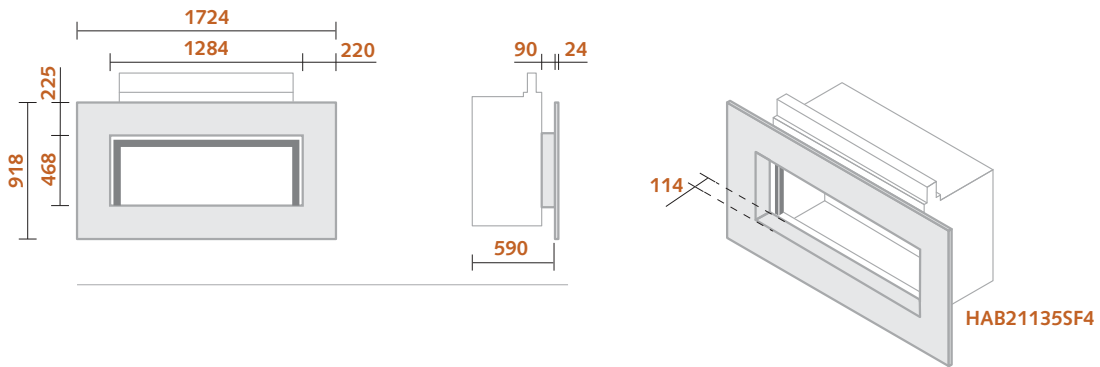
### DF 2



DF 7



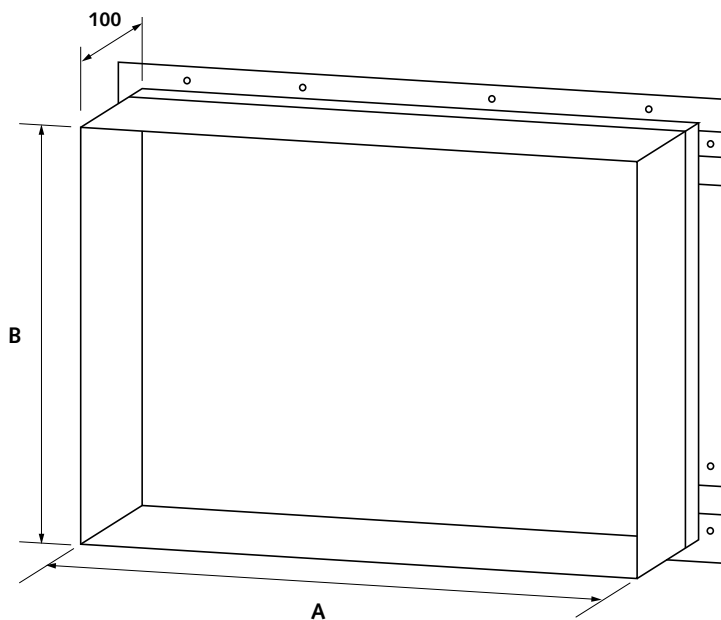
SF 4



# 21 - kader | fijn kader



## AFMETINGEN VAN HET FIJN KADER



AFMETINGEN	21/65H	21/75	21/85	21/95	21/105	21/125	21/135
DIKTE	4mm	4mm	4mm	4mm	4mm	4mm	4mm
DIEPTE	100mm	100mm	100mm	100mm	100mm	100mm	100mm
A	584mm	684mm	784mm	884mm	984mm	1184mm	1284mm
B	683mm	524mm	603mm	683mm	468mm	603mm	468mm



# 21 - bekledingen | Frontpaneel

**stûv**

**Stûv-identiteit**

de bekleding plaatst het vuur op de voorgrond,  
sobere volumes

**gebruikscomfort door integratie van functies**

stockeren en vervoeren van de houtblokken,  
integratie van de in- en uitlaten voor convectielucht,  
mogelijkheid tot aansluiting op de inlaat voor buitenlucht

**integratie in de architectuur**

het toestel is slechts gedeeltelijk ingebouwd,  
inrichten van de ruimte op een toegankelijke manier

**hulp bij de installatie**

ideaal wanneer er geen nis is om de haard in te bouwen,  
minder tijd nodig om af te werken,  
de haard kan na opbouw onmiddellijk aangestoken worden,  
kan mee worden verhuisd

**hulp bij de uitstalling**

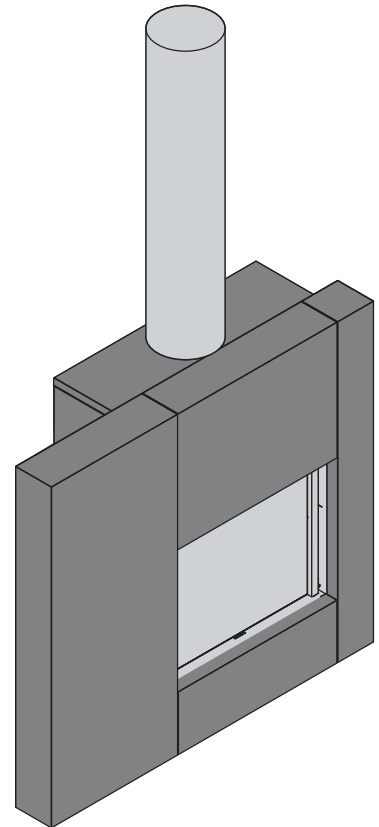
in de showroom en bij de particulier

**inspiratiebron**

✓

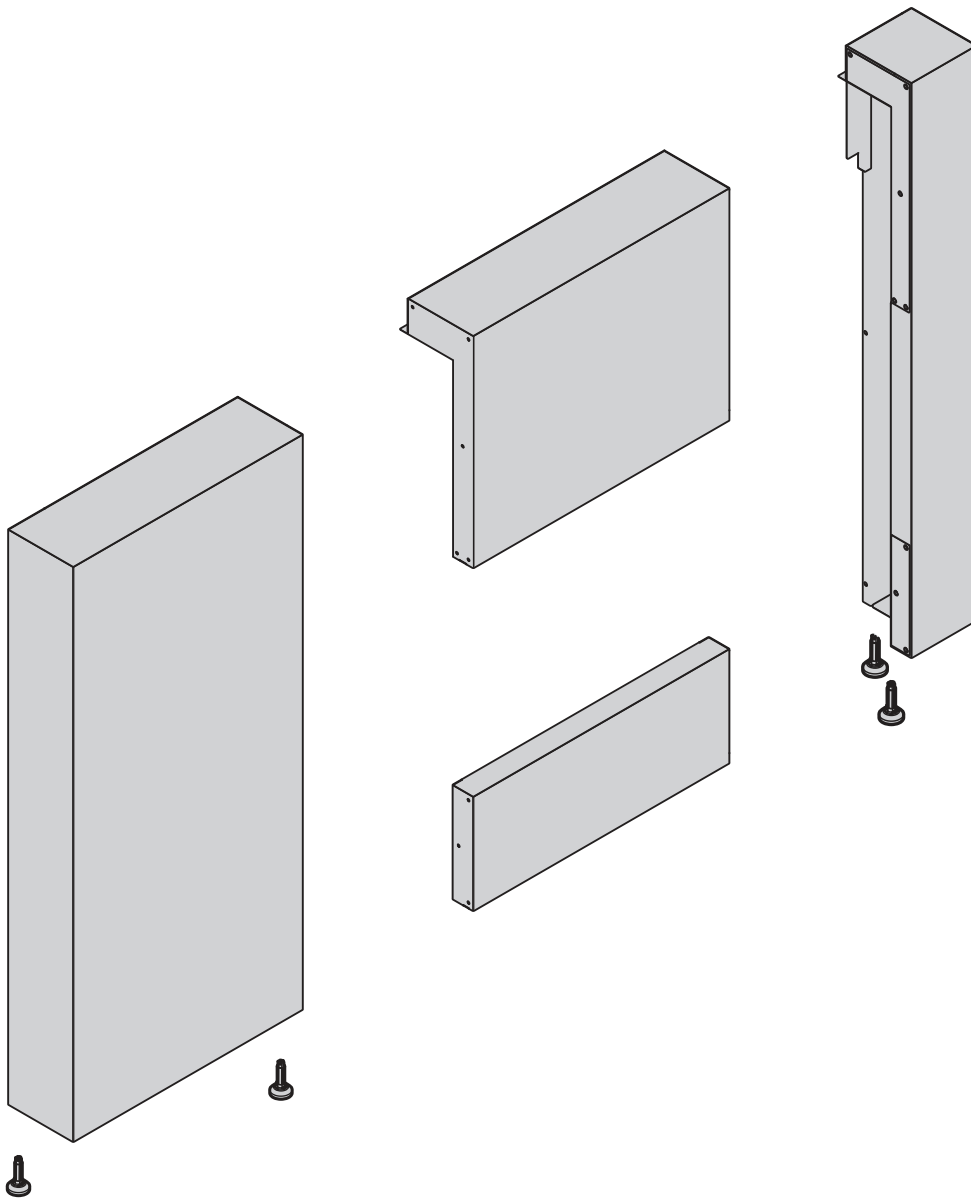
**verschillende afwerkingmogelijkheden**

roestkleur, 19c hromatische tinten





# 21 - bekledingen | Frontpaneel

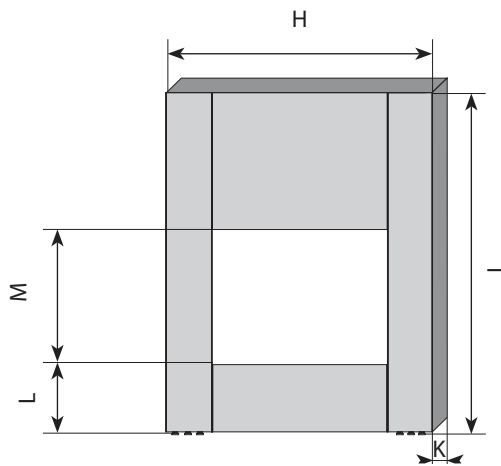


# 21 - bekledingen | Frontpaneel



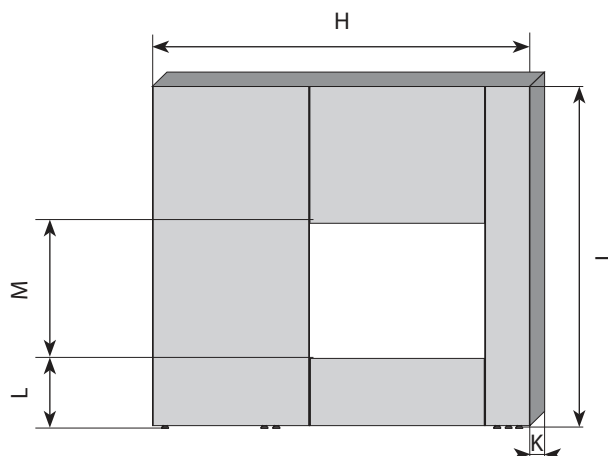
## AFMETINGEN VAN DE FRONTPANELEN

### SF1 AIR



AFMETINGEN SF1 AIR	21/75	21/85	21/95
H	1084mm	1184mm	1284mm
I	1430mm	1530mm	1650mm
L	300mm	300mm	300mm
M	524mm	603mm	683mm
K	200mm	200mm	200mm

### SF2 AIR

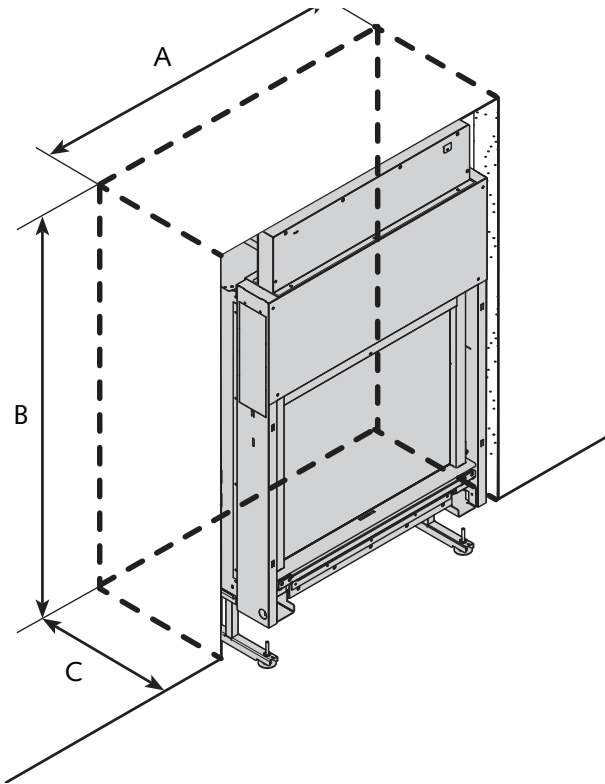


AFMETINGEN SF2 AIR	21/75	21/85	21/95	21/105
H	1584mm	1685mm	1784mm	1884mm
I	1430mm	1530mm	1650mm	1325mm
L	300mm	300mm	300mm	300mm
M	524mm	603mm	683mm	469mm
K	200mm	200mm	200mm	200mm

# 21 - bekledingen | Frontpaneel



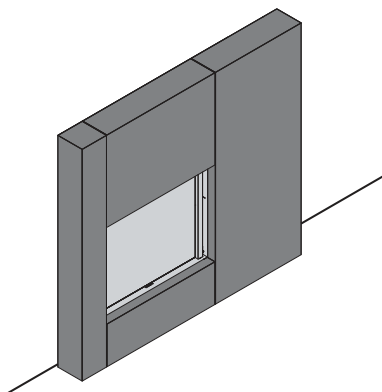
## AFMETINGEN VAN DE NIS



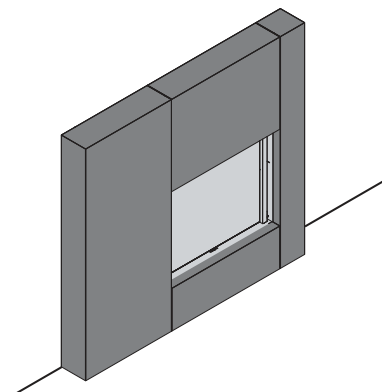
AFMETINGEN	21/75	21/85	21/95	21/105
A (MAX)	920mm	1020mm	1120mm	1220mm
B (MAX)	1380mm	1480mm	1600mm	1275mm
C (MINI)	355mm	420mm	455mm	340mm

## CONFIGURATIES

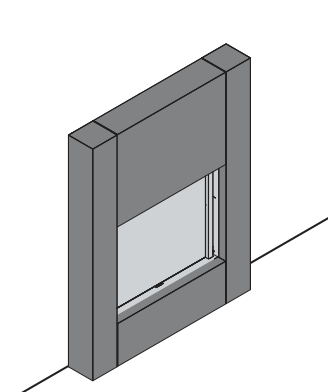
ASYMMETRISCH RECHTS



ASYMMETRISCH LINKS



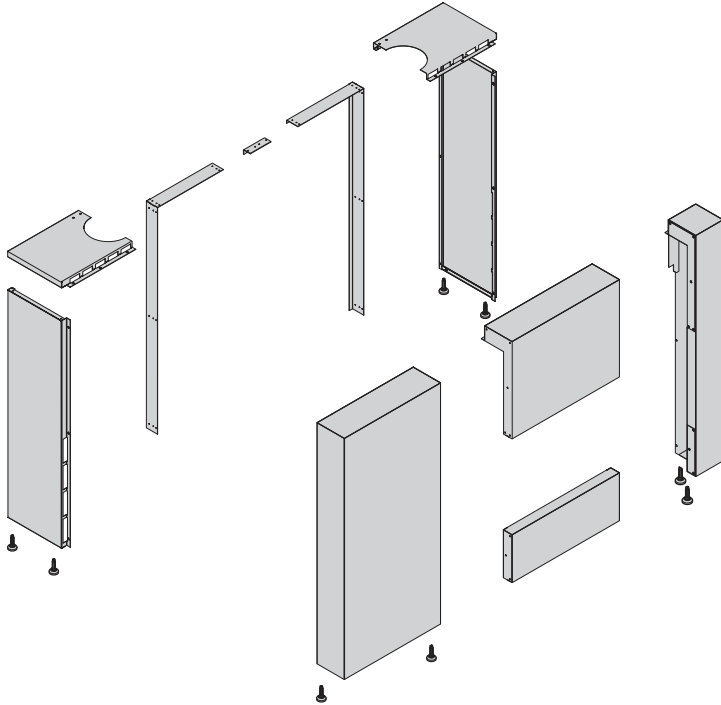
SYMMETRISCH SMAL



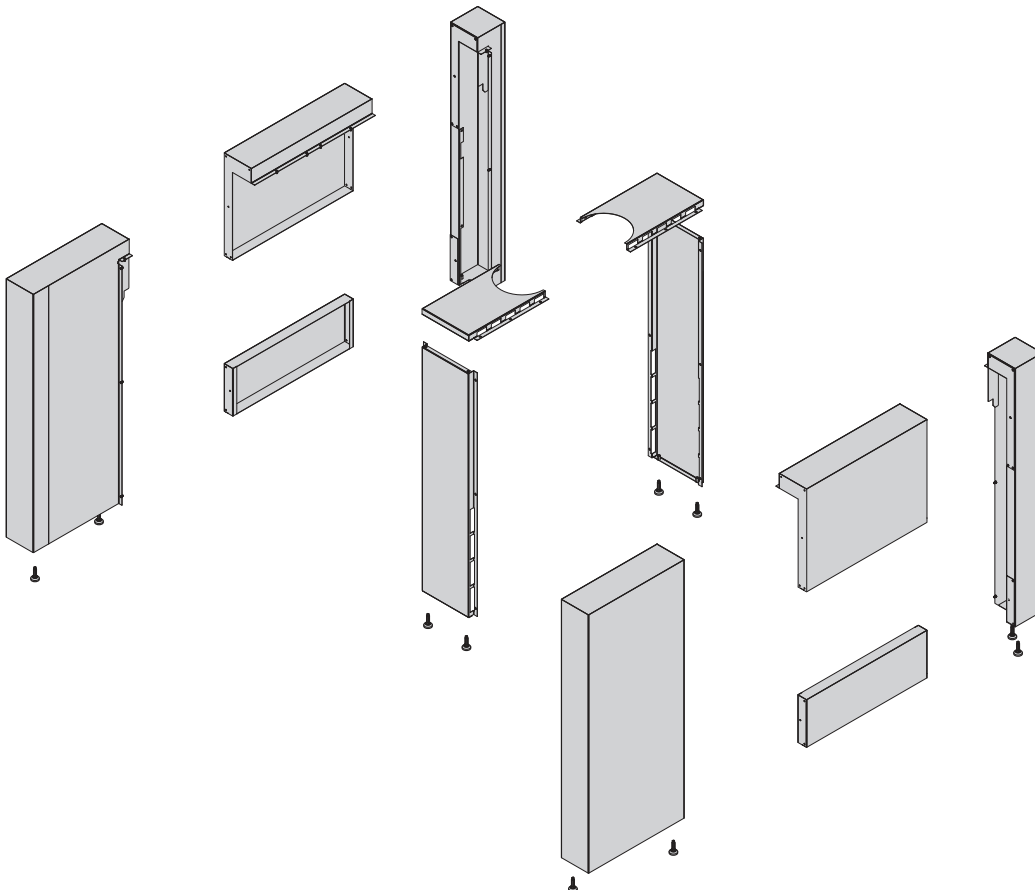
# 21 - bekledingen | Plaatsklaar



## SF - ENKELZIJDIG



## DF - DUBBELZIJDIG

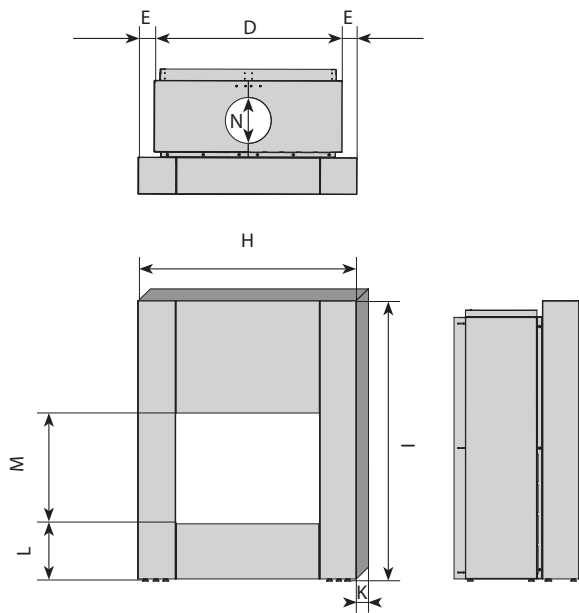


# 21 - bekledingen | Plaatsklaar



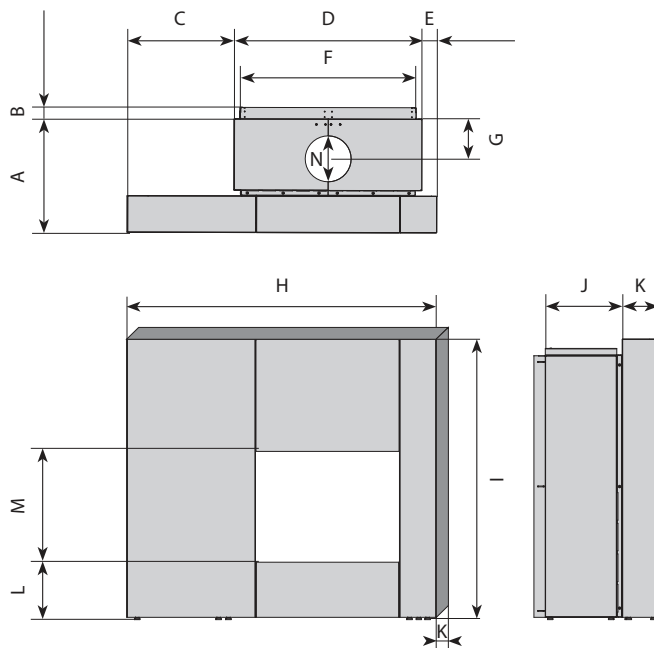
## AFMETINGEN VAN DE ENKELZIJDIGE PLAATSKLARE BEKLEDINGEN

SF1



AFMETINGEN	21/75	21/85	21/95
D	920mm	1020mm	1120mm
E	82mm	82mm	82mm
H	1084mm	1184mm	1284mm
I	1430mm	1530mm	1650mm
J	1084mm	1184mm	1284mm
L	300mm	300mm	300mm
M	524mm	603mm	683mm
N	250mm	250mm	250mm

SF2



AFMETINGEN	21/75	21/85	21/95	21/105
A	555mm	620mm	655mm	540mm
B*	0, 12, 43, 62mm			
C	582mm	582mm	582mm	582mm
D	920mm	1020mm	1120mm	1220mm
E	82mm	82mm	82mm	82mm
F	855mm	955mm	1055mm	1155mm
G**	215mm	215mm	215mm	215mm
H	1584mm	1685mm	1784mm	1884mm
I	1430mm	1530mm	1650mm	1325mm
J	355mm	420mm	455mm	340mm
K	200mm	200mm	200mm	200mm
L	300mm	300mm	300mm	300mm
M	524mm	603mm	683mm	469mm
N	200mm	200mm	200mm	200mm

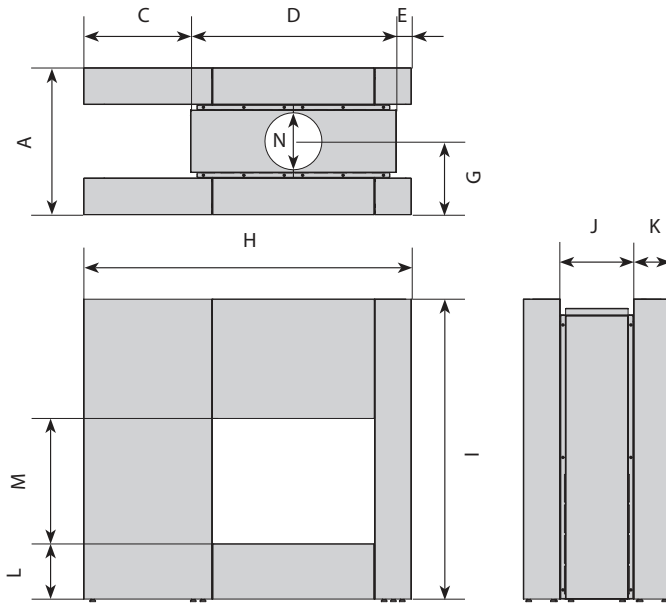
\* De 4 maten stemmen overeen met de 4 mogelijke posities. De maat wordt bepaald door het soort isolatiemateriaal dat door de geldende wetgeving wordt aanbevolen.  
 \*\* Tel, indien nodig, de B-waarde op bij de G-waarde om de ruimte te bepalen tussen het midden van de rookuitlaat en de tussenwand.

# 21 - bekledingen | Plaatsklaar



## AFMETINGEN VAN DE DUBBELZIJDIGE PLAATSKLARE BEKLEDINGEN

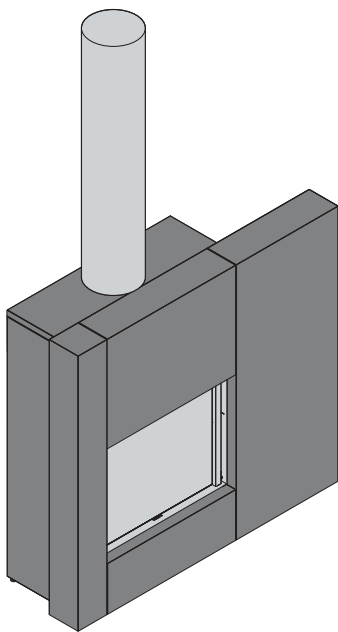
DF2



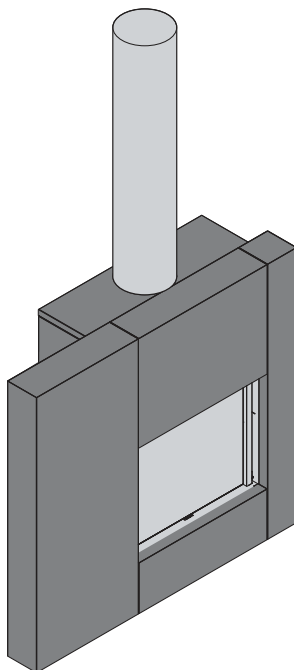
AFMETINGEN	21/75	21/85	21/95
A	800 mm	800 mm	800 mm
C	582 mm	582 mm	582 mm
D	920 mm	1020 mm	1120 mm
E	82 mm	82 mm	82 mm
G	400 mm	400 mm	400 mm
H	1584 mm	1685 mm	1784 mm
I	1430 mm	1530 mm	1650 mm
J	340 mm	340 mm	340 mm
K	200 mm	200 mm	200 mm
L	300 mm	300 mm	300 mm
M	584 mm	603 mm	683 mm
N	250 mm	250 mm	250 mm

## ENKELZIJDIGE CONFIGURATIES

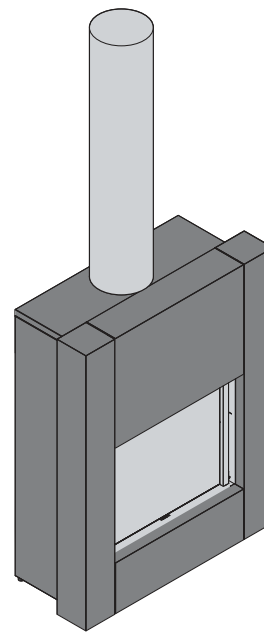
ASYMMETRISCH RECHTS



ASYMMETRISCH LINKS

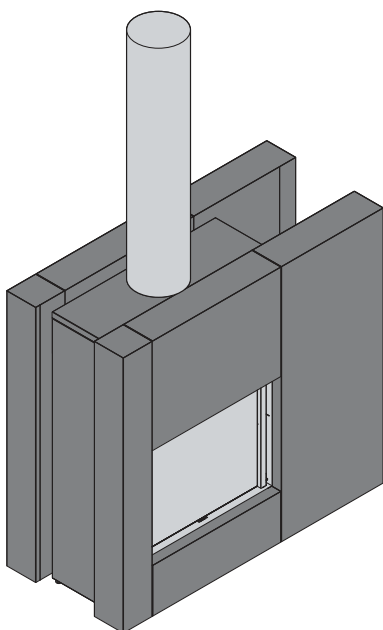


SYMMETRISCH SMAL



## DUBBELZIJDIGE CONFIGURATIES

ASYMMETRISCH RECHTS



ASYMMETRISCH LINKS

